

EC800G-CN

硬件设计手册

LTE Standard 模块系列

版本：1.1

日期：2023-03-14

状态：受控文件



上海移远通信技术股份有限公司（以下简称“移远通信”）始终以为客户提供最及时、最全面的服务为宗旨。如需任何帮助，请随时联系我司上海总部，联系方式如下：

上海移远通信技术股份有限公司
上海市闵行区田林路 1016 号科技绿洲 3 期（B 区）5 号楼 邮编：200233
电话：+86 21 5108 6236 邮箱：info@quectel.com

或联系我司当地办事处，详情请登录：<http://www.quectel.com/cn/support/sales.htm>。

如需技术支持或反馈我司技术文档中的问题，请随时登陆网址：
<http://www.quectel.com/cn/support/technical.htm> 或发送邮件至：support@quectel.com。

前言

移远通信提供该文档内容以支持客户的产品设计。客户须按照文档中提供的规范、参数来设计产品。同时，您理解并同意，移远通信提供的参考设计仅作为示例。您同意在设计您目标产品时使用您独立的分析、评估和判断。在使用本文档所指导的任何硬软件或服务之前，请仔细阅读本声明。您在此承认并同意，尽管移远通信采取了商业范围内的合理努力来提供尽可能好的体验，但本文档和其所涉及服务是在“可用”基础上提供给您的。移远通信可在未事先通知的情况下，自行决定随时增加、修改或重述本文档。

使用和披露限制

许可协议

除非移远通信特别授权，否则我司所提供硬软件、材料和文档的接收方须对接收的内容保密，不得将其用于除本项目的实施与开展以外的任何其他目的。

版权声明

移远通信产品和本协议项下的第三方产品可能包含受移远通信或第三方材料、硬软件和文档版权保护的相关资料。除非事先得到书面同意，否则您不得获取、使用、向第三方披露我司所提供的文档和信息，或对此类受版权保护的资料进行复制、转载、抄袭、出版、展示、翻译、分发、合并、修改，或创造其衍生作品。移远通信或第三方对受版权保护的资料拥有专有权，不授予或转让任何专利、版权、商标或服务商标权的许可。为避免歧义，除了正常的非独家、免版税的产品使用许可，任何形式的购买都不可被视为授予许可。对于任何违反保密义务、未经授权使用或以其他非法形式恶意使用所述文档和信息的违法侵权行为，移远通信有权追究法律责任。

商标

除另行规定，本文档中的任何内容均不授予在广告、宣传或其他方面使用移远通信或第三方的任何商标、商号及名称，或其缩略语，或其仿冒品的权利。

第三方权利

您理解本文档可能涉及一个或多个属于第三方的硬软件和文档（“第三方材料”）。您对此类第三方材料的使用应受本文档的所有限制和义务约束。

移远通信针对第三方材料不做任何明示或暗示的保证或陈述，包括但不限于任何暗示或法定的适销性或特定用途的适用性、平静受益权、系统集成、信息准确性以及与许可技术或被许可人使用许可技术相关的不侵犯任何第三方知识产权的保证。本协议中的任何内容都不构成移远通信对任何移远通信产品或任何其他硬件、设备、工具、信息或产品的开发、增强、修改、分销、营销、销售、提供销售或以其他方式维持生产的陈述或保证。此外，移远通信免除因交易过程、使用或贸易而产生的任何和所有保证。

隐私声明

为实现移远通信产品功能，特定设备数据将会上传至移远通信或第三方服务器（包括运营商、芯片供应商或您指定的服务器）。移远通信严格遵守相关法律法规，仅为实现产品功能之目的或在适用法律允许的情况下保留、使用、披露或以其他方式处理相关数据。当您与第三方进行数据交互前，请自行了解其隐私保护和数据安全政策。

免责声明

- 1) 移远通信不承担任何因未能遵守有关操作或设计规范而造成损害的责任。
- 2) 移远通信不承担因本文档中的任何因不准确、遗漏、或使用本文档中的信息而产生的任何责任。
- 3) 移远通信尽力确保开发中功能的完整性、准确性、及时性，但不排除上述功能错误或遗漏的可能。除非另有协议规定，否则移远通信对开发中功能的使用不做任何暗示或法定的保证。在适用法律允许的最大范围内，移远通信不对任何因使用开发中功能而遭受的损害承担责任，无论此类损害是否可以预见。
- 4) 移远通信对第三方网站及第三方资源的信息、内容、广告、商业报价、产品、服务和材料的可访问性、安全性、准确性、可用性、合法性和完整性不承担任何法律责任。

版权所有©上海移远通信技术股份有限公司 2023，保留一切权利。

Copyright © Quectel Wireless Solutions Co., Ltd. 2023.

安全须知

为确保个人安全并保护产品和工作环境免遭潜在损坏，请遵循如下安全须知。产品制造商需要将下列安全须知传达给终端用户，并将所述安全须知体现在终端产品的用户手册中。移远通信不会对用户因未遵循所述安全规则或错误使用产品而产生的后果承担任何责任。



道路行驶，安全第一！开车时请勿使用手持移动终端设备，即使其有免提功能。请先停车，再打电话！



登机前请关闭移动终端设备。在飞机上禁止开启移动终端的无线功能，以防止对飞机通讯系统的干扰。未遵守该提示项可能会影响飞行安全，甚至触犯法律。



出入医院或健康看护场所时，请注意是否存在移动终端设备使用限制。射频干扰可能会导致医疗设备运行失常，因此可能需要关闭移动终端设备。



移动终端设备并不保障在任何情况下均能进行有效连接，例如在设备欠费或(U)SIM卡无效时。如果设备支持紧急呼叫功能，请使用紧急呼叫，同时请确保设备开机并且位于信号强度足够的区域。因不能保证所有情况下网络都能连接，故在紧急情况下，不能将带有紧急呼叫功能的设备作为唯一的联系方式。



移动终端设备在开机时会接收和发射射频信号。当靠近电视、收音机、电脑或者其他电子设备时都会产生射频干扰。



确保移动终端设备远离易燃易爆品。当靠近加油站、油库、化工厂或爆炸作业场所时，请关闭移动终端设备。在任何有潜在爆炸危险的场所操作电子设备均存在安全隐患。

文档历史

修订记录

版本	日期	作者	变更表述
-	2022-01-11	Kyle CHEN/ Frank WANG	文档创建
1.0	2022-07-28	Kyle CHEN/ Frank WANG	受控版本
1.1	2023-03-14	Kyle CHEN/ Frank WANG/ Kevin WANG	<ol style="list-style-type: none"> 1. 新增 VDD_EXT、RESET_N、USB_VBUS、DBG_RXD/DBG_TXD、MAIN_CTS/MAIN_RTS 引脚预留测试点相关描述；更新 USB_DP/USB_DM 引脚预留测试点相关描述。 2. 更新模块供电参考电路：新增 3.9 pF、1.8 pF 电容以及 1 个 0 Ω 电阻（图 9）。 3. 更新按键开机和按键复位参考电路：分别新增 1 个 1 kΩ 电阻（图 12 & 图 16）。 4. 新增有关开机场景注意事项的备注（第 3.5.1 章）。 5. 更新 PCM 和 I2C 接口参考电路：更新 PCM 信号线 RC 电路的推荐电阻阻值和电容容值（第 4.5 章）。 6. 更新 GNSS 性能表（表 29）。 7. 更新 GNSS 电压驻波比值（表 30）。 8. 更新模块在休眠模式和空闲模式下的功耗（表 33）。 9. 更新数字逻辑电平特性（第 6.4 章）。 10. 更新推荐钢网厚度为 0.15~0.20 mm；更新吸热区升温斜率、回流焊区升温斜率和冷却降温斜率，并新增相关备注（第 8.2 章）。 11. 新增模块贴片方向（第 8.3.3 章）。

目录

安全须知	3
文档历史	4
目录	5
表格索引	7
图片索引	9
1 引言	11
2 产品综述	12
2.1. 频段及功能	12
2.2. 关键特性	13
2.3. 功能框图	15
2.4. 引脚分配图	16
2.5. 引脚描述表	17
2.6. 评估板套件	21
3 工作特性	22
3.1. 工作模式	22
3.2. 休眠模式	23
3.2.1. UART 应用场景	23
3.2.2. USB 应用场景	23
3.2.2.1. 支持 USB 挂起和唤醒及 USB 远程唤醒功能	24
3.2.2.2. 支持 USB 挂起和唤醒及 MAIN_RI 功能	24
3.2.2.3. 不支持 USB 挂起功能	25
3.3. 飞行模式	26
3.4. 电源设计	26
3.4.1. 电源接口	26
3.4.2. 供电参考电路	26
3.4.3. 电压稳定性要求	27
3.5. 开机	28
3.5.1. PWRKEY 开机	28
3.6. 关机	31
3.6.1. PWRKEY 关机	31
3.6.2. AT 命令关机	31
3.7. 复位	32
4 应用接口	34
4.1. USB 接口	34
4.2. USB_BOOT 接口	35
4.3. USIM 接口	36
4.4. UART	38
4.5. PCM 接口和 I2C 接口	41
4.6. ADC 接口	42

4.7.	指示信号	43
4.7.1.	网络状态指示	43
4.7.2.	STATUS	44
4.7.3.	MAIN_RI	45
5	射频特性.....	46
5.1.	LTE/Wi-Fi Scan 天线接口	46
5.1.1.	接口引脚定义和工作频段	46
5.1.2.	发射功率.....	47
5.1.3.	接收灵敏度.....	47
5.1.4.	参考设计.....	48
5.2.	GNSS（可选）.....	48
5.2.1.	天线接口和工作频段	48
5.2.2.	GNSS 性能.....	49
5.2.3.	参考设计.....	50
5.2.3.1.	GNSS 有源天线.....	50
5.2.3.2.	GNSS 无源天线.....	50
5.3.	射频信号线布线指导	51
5.4.	天线设计要求.....	53
5.5.	射频连接器推荐	54
6	电气性能和可靠性.....	56
6.1.	绝对最大额定值	56
6.2.	电源额定值.....	56
6.3.	功耗.....	57
6.4.	数字逻辑电平特性.....	58
6.5.	静电防护	59
6.6.	工作和存储温度	60
7	结构与规格.....	61
7.1.	机械尺寸	61
7.2.	推荐封装	63
7.3.	俯视图和底视图	64
8	存储、生产和包装.....	65
8.1.	存储条件	65
8.2.	生产焊接	66
8.3.	包装规格	68
8.3.1.	载带	68
8.3.2.	胶盘	69
8.3.3.	模块贴片方向	69
8.3.4.	包装流程.....	70
9	附录 参考文档及术语缩写	71

表格索引

表 1: 模块基本信息.....	12
表 2: 频段及功能	12
表 3: 模块关键特性.....	13
表 4: I/O 参数定义	17
表 5: 引脚描述表	17
表 6: 工作模式.....	22
表 7: VBAT 和地引脚定义	26
表 8: PWRKEY 引脚定义	28
表 9: RESET_N 引脚定义	32
表 10: USB 接口引脚定义	34
表 11: USB_BOOT 接口引脚定义	35
表 12: USIM 接口引脚定义.....	36
表 13: UART 引脚定义	39
表 14: I2C 接口引脚定义.....	41
表 15: PCM 接口引脚定义.....	41
表 16: ADC 接口引脚定义.....	42
表 17: ADC 特性.....	42
表 18: 网络状态指示引脚定义	43
表 19: 网络状态指示引脚的工作状态	43
表 20: STATUS 引脚定义	44
表 21: MAIN_RI 引脚定义	45
表 22: MAIN_RI 默认指示方式.....	45
表 23: LTE/Wi-Fi Scan 天线接口引脚定义	46
表 24: 模块工作频段（单位：MHz）	46
表 25: 射频发射功率.....	47
表 26: 射频接收灵敏度（单位：dBm）	47
表 27: GNSS 天线引脚定义	48
表 28: 工作频段（单位：MHz）	49
表 29: GNSS 性能.....	49
表 30: 天线要求.....	53
表 31: 绝对最大额定值	56
表 32: 模块电源额定值	56
表 33: 模块功耗.....	57
表 34: 1.8 V I/O 要求（单位：V）	58
表 35: USIM 卡 1.8 V I/O 要求（单位：V）	58
表 36: USIM 卡 3.0 V I/O 要求（单位：V）	59
表 37: ESD 性能参数（温度：25~30 °C，湿度：40 ±5 %，单位：kV）	59
表 38: 工作和存储温度（单位：°C）	60
表 39: 推荐的炉温测试控制要求	66
表 40: 载带尺寸表（单位：毫米）	68
表 41: 胶盘尺寸表（单位：毫米）	69

表 42: 参考文档.....	71
表 43: 术语缩写.....	71

图片索引

图 1: 功能框图	15
图 2: 引脚分配俯视图	16
图 3: UART 休眠应用	23
图 4: 带 USB 远程唤醒功能的休眠应用	24
图 5: 带 MAIN_RI 功能的休眠应用	24
图 6: 不支持 USB 挂起功能的休眠应用	25
图 7: 供电输入参考电路	27
图 8: 突发传输电源要求	27
图 9: 模块供电参考电路	28
图 10: 开集驱动开机参考电路	28
图 11: 上电自动开机参考电路	29
图 12: 按键开机参考电路	29
图 13: 开机时序图	30
图 14: 关机时序图	31
图 15: 开集驱动复位参考电路	32
图 16: 按键复位参考电路	32
图 17: 复位时序图	33
图 18: USB 接口参考电路	34
图 19: USB_BOOT 接口参考电路	35
图 20: 进入紧急下载模式时序图	36
图 21: 8-pin USIM 接口参考电路	37
图 22: 6-pin USIM 接口参考电路	38
图 23: 电平转换器参考电路	40
图 24: 三极管电平转换参考电路	40
图 25: PCM 和 I2C 接口参考电路	41
图 26: 网络状态指示参考电路	44
图 27: STATUS 参考电路	44
图 28: LTE/Wi-Fi Scan 天线参考电路	48
图 29: GNSS 有源天线参考电路	50
图 30: GNSS 无源天线参考电路	50
图 31: 两层 PCB 板微带线结构	51
图 32: 两层 PCB 板共面波导结构	51
图 33: 四层 PCB 板共面波导结构 (参考地为第三层)	52
图 34: 四层 PCB 板共面波导结构 (参考地为第四层)	52
图 35: 天线座尺寸 (单位: 毫米)	54
图 36: 与天线座匹配的插头规格 (单位: 毫米)	54
图 37: 射频连接器安装图 (单位: 毫米)	55
图 38: 模块俯视及侧视尺寸图	61
图 39: 底部尺寸图 (底视图)	62
图 40: 推荐封装	63
图 41: 模块俯视图和底视图	64

图 42: 推荐的炉温曲线	66
图 43: 载带尺寸图	68
图 44: 胶盘尺寸图	69
图 45: 模块贴片方向	69
图 46: 包装流程	70

1 引言

本文档定义了 EC800G-CN 模块及其与客户应用连接的空中接口和硬件接口。

本文档可以帮助客户快速了解模块的硬件接口规范、电气特性、机械规范以及其他相关信息。通过此文档，结合移远通信提供的应用手册和用户指导书，客户可以快速应用模块于无线应用。

2 产品综述

EC800G-CN 是一款 LTE 无线通信模块，支持 LTE-FDD 和 LTE-TDD 数据连接，还支持 GNSS 功能。EC800G-CN 是贴片式模块，封装紧凑，能满足大部分 M2M 应用需求，例如追踪器、POS、PoC、ETC、CPE、共享、数据卡、能源控制、安防以及工业级 PDA 等。

表 1: 模块基本信息

EC800G-CN	
封装	LCC + LGA
引脚数	109 个: 48 个 LCC 引脚; 61 个 LGA 引脚
尺寸	(17.7 ±0.15) mm × (15.8 ±0.15) mm × (2.4 ±0.2) mm
重量	约 1.4 g

2.1. 频段及功能

表 2: 频段及功能

频段及功能	EC800G-CN
LTE-FDD	B1/B3/B5/B8
LTE-TDD	B34/B38/B39/B40/B41
GNSS (可选)	GPS/BDS/GLONASS/Galileo/QZSS
Wi-Fi Scan	2.4 GHz 11b (Rx)

2.2. 关键特性

表 3: 模块关键特性

参数	说明
供电电压	<ul style="list-style-type: none"> ● VBAT 供电电压范围: 3.3~4.3 V ● 典型供电电压: 3.8 V
发射功率	<ul style="list-style-type: none"> ● LTE-FDD 频段: Class 3 (23 dBm ±2 dB) ● LTE-TDD 频段: Class 3 (23 dBm ±2 dB)
LTE 特性	<ul style="list-style-type: none"> ● 最大支持 Cat 1 FDD 和 TDD ● 支持 1.4/3/5/10/15/20 MHz 射频带宽 ● LTE-FDD: 最大下行速率 10 Mbps, 最大上行速率 5 Mbps ● LTE-TDD: 最大下行速率 8.96 Mbps, 最大上行速率 3.1 Mbps
网络协议特性 ¹	<ul style="list-style-type: none"> ● 支持 TCP/UDP/PPP/FTP/HTTP/NTP/PING/NITZ/CMUX/HTTPS/SMTP/MMS/FTPS/SSL/FILE/MQTT/SMS/SMTPS 协议 ● 支持 PPP 协议的 PAP 和 CHAP 认证
短消息 (SMS)	<ul style="list-style-type: none"> ● 文本与 PDU 模式 ● 点对点短消息收发 ● 短消息小区广播 ● 短消息存储: 存储在 USIM 卡和 ME 中, 默认存储在 ME 中
USB 接口	<ul style="list-style-type: none"> ● 兼容 USB 2.0 (只支持从模式), 数据传输速率最大达 480 Mbps ● 用于 AT 命令通信、数据传输、软件调试和固件升级 ● USB 转串口驱动: 支持 Windows 7/8/8.1/10/11、Linux 2.6~5.18、Android 4.x~12.x 等操作系统下的 USB 驱动
USB_BOOT 接口	支持 1 路 USB_BOOT 接口
USIM 接口	<ul style="list-style-type: none"> ● 支持 USIM 卡: 1.8 V 和 3.0 V ● 支持双卡单待
UART	<p>主 UART:</p> <ul style="list-style-type: none"> ● 用于 AT 命令通信和数据传输 ● 波特率默认为 115200 bps ● 支持 RTS 和 CTS 硬件流控 <p>调试 UART:</p> <ul style="list-style-type: none"> ● 用于部分日志输出 ● 波特率为 2 Mbps ● 只能作为调试 UART, 不能作为通用 UART 使用 <p>辅助 UART</p>
音频特性 (可选)	<ul style="list-style-type: none"> ● 支持 1 路数字音频接口: PCM 接口 ● 仅在通话模式下支持回音消除和噪声抑制

¹ MMS、SMTP 和 SMTPS 协议可选。

PCM 接口（可选）	<ul style="list-style-type: none"> ● 用于音频数据传输，需要外接 Codec 芯片 ● 仅支持主模式
I2C 接口	<ul style="list-style-type: none"> ● 1 路 I2C 接口 ● 符合 I2C 总线协议规范
ADC 接口	提供 2 路通用 ADC 接口
AT 命令	3GPP TS 27.007 和 3GPP TS 27.005 定义的命令，以及移远通信增强型 AT 命令
状态指示	<ul style="list-style-type: none"> ● NET_STATUS 指示网络状态 ● STATUS 指示运行状态
天线接口	<ul style="list-style-type: none"> ● LTE/Wi-Fi Scan 天线接口（ANT_MAIN）² ● GNSS 天线接口（ANT_GNSS） ● 50 Ω 特性阻抗
温度范围	<ul style="list-style-type: none"> ● 正常工作温度：-35 ~ +75 °C ³ ● 扩展工作温度：-40 ~ +85 °C ⁴ ● 存储温度：-40 ~ +90 °C
固件升级	可通过 USB 或 DFOTA 升级
RoHS	所有器件完全符合 EU RoHS 标准

² Wi-Fi Scan 与主天线共用天线接口，两种功能不可同时使用，时分复用。Wi-Fi Scan 只接收，不发送。

³ 当模块在此温度范围工作时，模块的相关性能满足 3GPP 标准要求。

⁴ 当模块在此温度范围工作时，模块仍能保持正常工作状态，具备短消息、数据传输等功能；不会出现不可恢复的故障；射频频谱、网络基本不受影响。仅个别指标如输出功率等参数的值可能会超出 3GPP 标准的范围。当温度恢复至正常工作温度范围时，模块的各项指标仍符合 3GPP 标准。

2.3. 功能框图

下图为模块的功能框图，阐述了其如下主要功能：

- 电源管理
- 基带部分
- 存储器
- 射频部分
- 外围接口

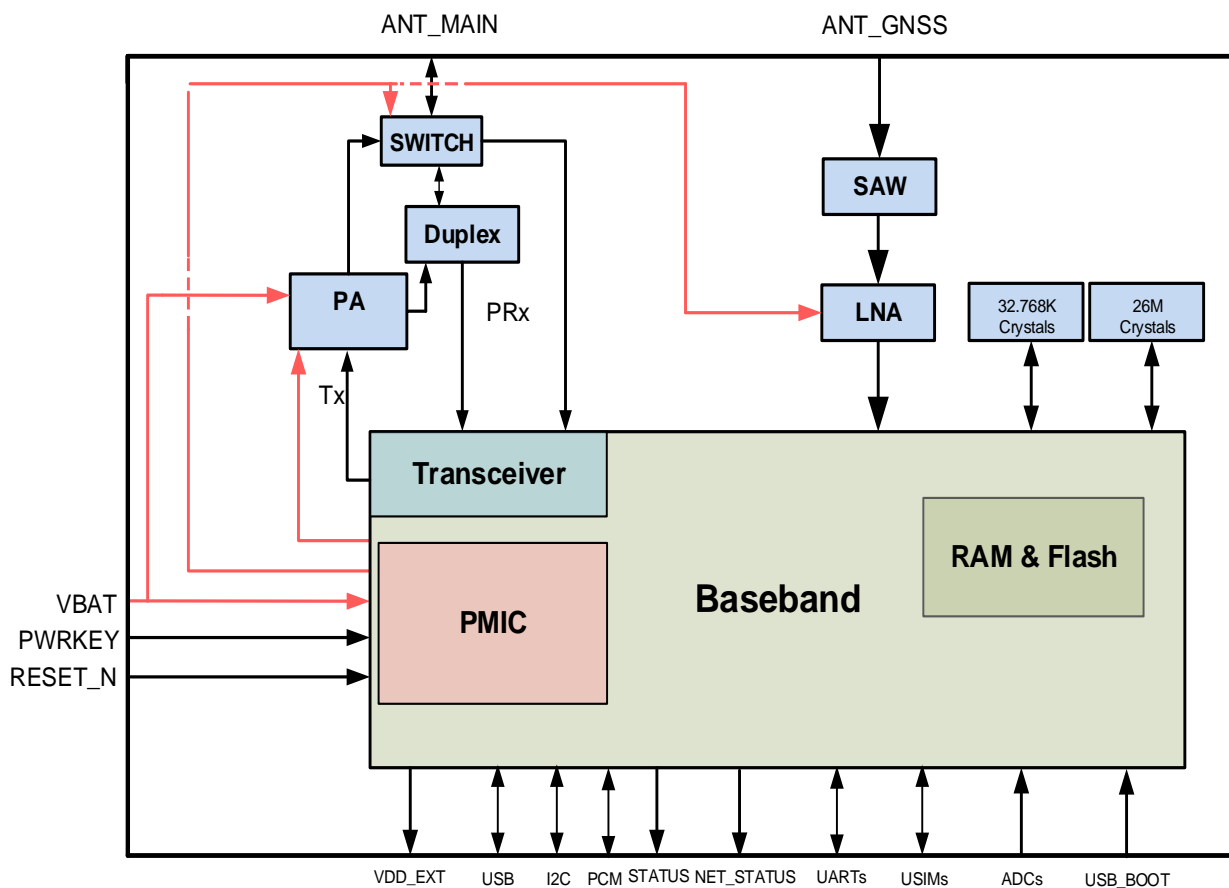


图 1：功能框图

备注

模块的 PCM 接口可选。

2.4. 引脚分配图

下图为模块引脚分配图：

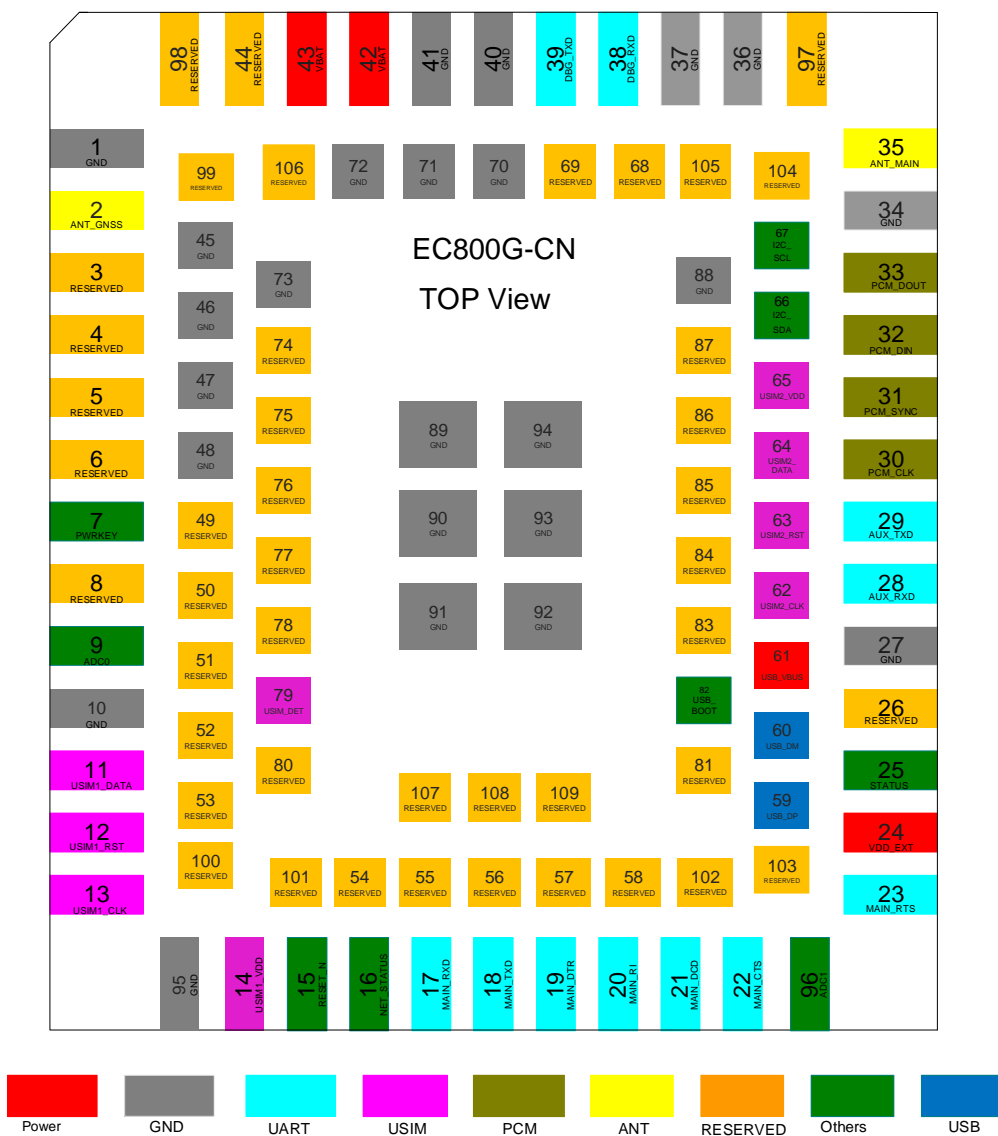


图 2：引脚分配俯视图

备注

1. 不使用紧急下载功能时，在模块开机成功前，需保持 USB_BOOT 悬空，禁止下拉到低电平或上拉到高电平。
2. 所有预留引脚和不用的引脚保持悬空状态。所有 GND 引脚需接地处理。
3. 模块的 PCM 接口可选。

2.5. 引脚描述表

下表详细描述了模块的引脚定义。

表 4: I/O 参数定义

类型	描述
AI	模拟输入
AIO	模拟输入/输出
DI	数字输入
DIO	数字输入/输出
DO	数字输出
OD	漏极开路
PI	电源输入
PO	电源输出

DC 特性包含电压域、额定电流信息等。

表 5: 引脚描述表

模块输入电源					
引脚名	引脚号	I/O	描述	DC 特性	备注
VBAT	42、43	PI	模块主电源	Vmax = 4.3 V Vmin = 3.3 V Vnom = 3.8 V	外部电源需提供至少 2.0 A 的电流。建议外部增加 TVS 管。
GND	1、10、27、34、36、37、40、41、45~48、70~73、88~95				
模块输出电源					
引脚名	引脚号	I/O	描述	DC 特性	备注
VDD_EXT	24	PO	外部电路 1.8 V 供电	Vnom = 1.8 V Iomax = 30 mA	可为外部 GPIO 提供上拉。建议预留测试点。

开关机/复位

引脚名	引脚号	I/O	描述	DC 特性	备注
PWRKEY	7	DI	模块开/关机	VBAT 电压域	低电平有效，建议预留测试点。
RESET_N	15	DI	模块复位		

状态指示接口

引脚名	引脚号	I/O	描述	DC 特性	备注
NET_STATUS	16	DO	网络状态指示	1.8 V	不用则悬空。
STATUS	25	DO	运行状态指示		

USB_BOOT 接口

引脚名	引脚号	I/O	描述	DC 特性	备注
USB_BOOT	82	DI	强制模块进入紧急下载模式	1.8 V	建议预留测试点。不使用紧急下载功能时，在模块开机成功前，需保持 USB_BOOT 悬空，禁止下拉到低电平或上拉到高电平。

USB 接口

引脚名	引脚号	I/O	描述	DC 特性	备注
USB_DP	59	AIO	USB 差分数据 (+)	Vmax = 5.25 V Vmin = 3.5 V Vnom = 5.0 V	符合 USB 2.0 规范。要求 90 Ω 差分阻抗。须预留测试点。
USB_DM	60	AIO	USB 差分数据 (-)		
USB_VBUS	61	AI	USB 检测		

USIM 接口

引脚名	引脚号	I/O	描述	DC 特性	备注
USIM_DET	79	DI	USIM1 卡插拔检测	1.8 V	不用则悬空。
USIM1_DATA	11	DIO	USIM1 卡数据	1.8/3.0 V	模块自动识别 1.8 V 或 3.0 V USIM 卡。
USIM1_RST	12	DO	USIM1 卡复位		

USIM1_CLK	13	DO	USIM1 卡时钟
USIM1_VDD	14	PO	USIM1 卡供电电源
USIM2_DATA	64	DIO	USIM2 卡数据
USIM2_RST	63	DO	USIM2 卡复位
USIM2_CLK	62	DO	USIM2 卡时钟
USIM2_VDD	65	PO	USIM2 卡供电电源

主 UART

引脚名	引脚号	I/O	描述	DC 特性	备注
MAIN_RXD	17	DI	主 UART 接收		
MAIN_TXD	18	DO	主 UART 发送		
MAIN_DTR	19	DI	主 UART 数据终端就绪		不用则悬空。
MAIN_RI	20	DO	主 UART 输出振铃提示	1.8 V	
MAIN_DCD	21	DO	主 UART 输出载波检测		
MAIN_CTS	22	DO	DTE 清除发送		连接至 DTE 的 CTS。须预留测试点。
MAIN_RTS	23	DI	DTE 请求发送		连接至 DTE 的 RTS。须预留测试点。

调试 UART

引脚名	引脚号	I/O	描述	DC 特性	备注
DBG_RXD	38	DI	调试 UART 接收	1.8 V	须预留测试点。
DBG_TXD	39	DO	调试 UART 发送		

辅助 UART

引脚名	引脚号	I/O	描述	DC 特性	备注
AUX_RXD	28	DI	辅助 UART 接收	1.8 V	不用则悬空。
AUX_TXD	29	DO	辅助 UART 发送		

ADC 接口

引脚名	引脚号	I/O	描述	DC 特性	备注
ADC0	9	AI	通用 ADC 接口	电压范围：0~VBAT	使用需串联 1 kΩ 电阻；不用则悬空。若采用分压电阻设计，外部加的分压电阻必须小于 100 kΩ。
ADC1	96	AI	通用 ADC 接口		

I2C 接口

引脚名	引脚号	I/O	描述	DC 特性	备注
I2C_SDA	66	OD	I2C 串行数据	1.8 V	用于外部 Codec。需外部 1.8 V 上拉。不用则悬空。
I2C_SCL	67	OD	I2C 串行时钟		

PCM 接口（可选）

引脚名	引脚号	I/O	描述	DC 特性	备注
PCM_CLK	30	DO	PCM 时钟	1.8 V	仅支持主模式。不用则悬空。
PCM_SYNC	31	DO	PCM 帧同步		
PCM_DIN	32	DI	PCM 数据输入		
PCM_DOUT	33	DO	PCM 数据输出		

天线接口

引脚名	引脚号	I/O	描述	DC 特性	备注
ANT_MAIN ⁵	35	AIO/ AI	LTE/Wi-Fi Scan 天线接口		50 Ω 特性阻抗。
ANT_GNSS	2	AI	GNSS 天线接口		50 Ω 特性阻抗。不用则悬空。

预留引脚

引脚名	引脚号	备注
RESERVED	3~6、8、26、44、49~58、68、69、74~78、80、81、83~87、97~109	保持悬空。

⁵ Wi-Fi Scan 与主天线共用天线接口，两种功能不可同时使用，时分复用。Wi-Fi Scan 只接收，不发送。

2.6. 评估板套件

移远通信提供评估板（UMTS<E EVB）及相关配件，用于模块的测试和使用。更多详细信息，请参考文档 [1]。

3 工作特性

3.1. 工作模式

表 6: 工作模式

模式	功能
全功能模式	空闲模式 软件正常运行。模块注册上网络，能够收发数据。
	数据 网络连接正常工作。此模式下，模块功耗取决于网络设置和数据传输速率。
飞行模式	AT+CFUN=4 可以将模块设置成飞行模式。此模式下射频不工作。
最少功能模式	不断电情况下，使用 AT+CFUN=0 可以将模块设置成最少功能模式。此模式下，射频和 USIM 卡不工作。
休眠模式	此模式下，模块的功耗将会降到最低水平，但模块仍然可以接收短消息和 TCP/UDP 数据。
关机模式	此模式下，基带芯片不工作，软件停止工作。但 VBAT 引脚仍然通电。

备注

更多关于 AT 命令的信息，请参考文档 [2]。

3.2. 休眠模式

在休眠模式下，模块的功耗将降低到最低水平，后续章节将详细介绍使模块进入休眠模式的方式。

3.2.1. UART 应用场景

当主机和模块通过 UART 连接的时候，可以通过如下步骤使模块进入休眠模式：

- 执行 **AT+QSCLK=1** 使能休眠功能。
- 拉高或悬空 MAIN_DTR 引脚。

参考电路如下：

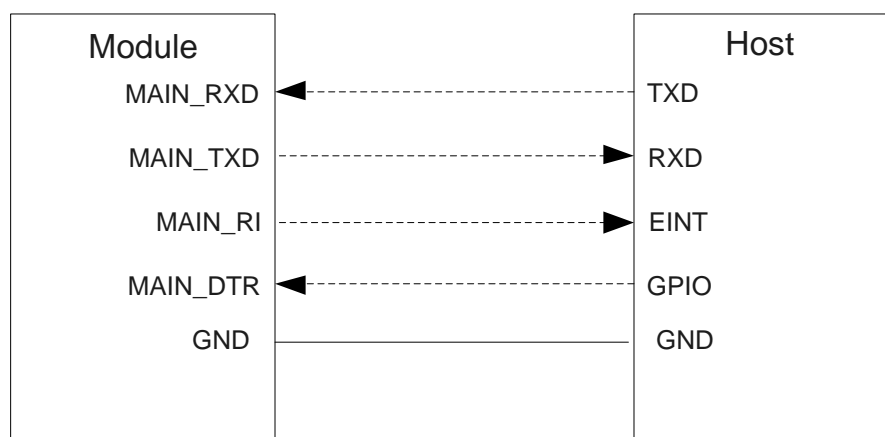


图 3：UART 休眠应用

- 通过主机拉低 MAIN_DTR 可以唤醒模块。
- 当模块有 URC 需要上报时，MAIN_RI 引脚将会发生动作。详情请参考第 4.7.3 章。

3.2.2. USB 应用场景

对于如下“支持 USB 挂起和唤醒及 USB 远程唤醒功能”和“支持 USB 挂起和唤醒及 MAIN_RI 功能”两种情况，需同时满足如下 3 个条件使模块进入休眠模式：

- 执行 **AT+QSCLK=1** 使能休眠功能。
- 确保 MAIN_DTR 保持高电平或者悬空。
- 连接至模块 USB 接口的主机 USB 总线进入挂起状态。

3.2.2.1. 支持 USB 挂起和唤醒及 USB 远程唤醒功能

主机支持 USB 挂起和唤醒以及 USB 远程唤醒功能。模块和主机之间的连接请参考下图：

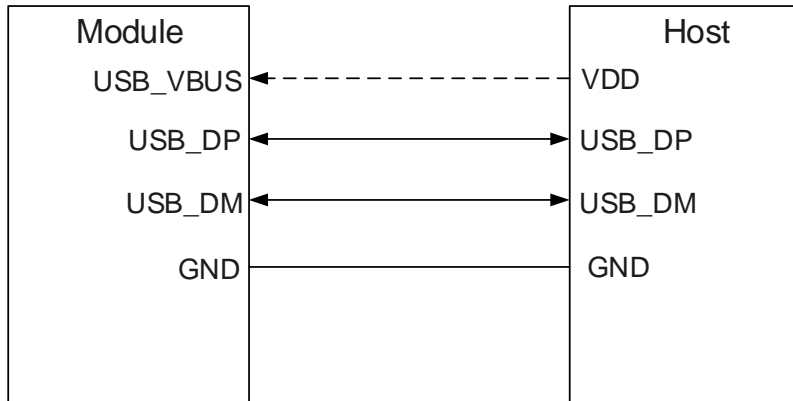


图 4：带 USB 远程唤醒功能的休眠应用

- 通过 USB 向模块发送数据将会唤醒模块。
- 当模块有 URC 上报时，模块会通过 USB 总线发送远程唤醒信号以唤醒主机。

3.2.2.2. 支持 USB 挂起和唤醒及 MAIN_RI 功能

如果主机支持 USB 挂起和唤醒但不支持 USB 远程唤醒功能，则需要由模块的 MAIN_RI 信号唤醒主机。模块和主机之间的连接参考下图：

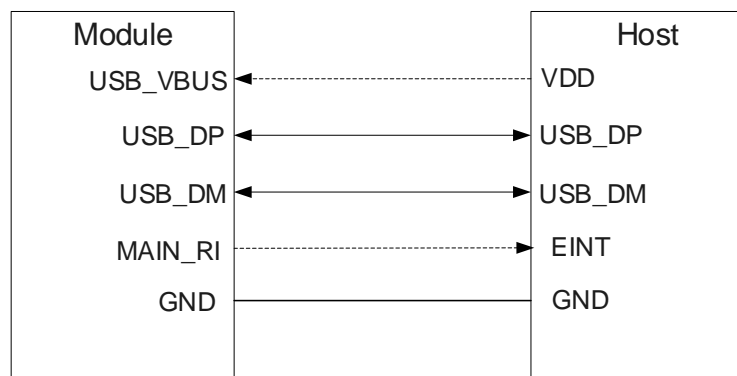


图 5：带 MAIN_RI 功能的休眠应用

- 通过 USB 向模块发送数据将会唤醒模块。
- 当模块有 URC 上报时，MAIN_RI 引脚将会发生动作唤醒主机。MAIN_RI 动作细节请参考第 4.7.3 章。

3.2.2.3. 不支持 USB 挂起功能

如果主机不支持 USB 挂起功能,可以通过外部控制电路断开 USB_VBUS 的方式使模块进入休眠模式:

- 执行 **AT+QSCLK=1** 使能休眠功能。
- 确保 MAIN_DTR 保持高电平或悬空。
- 断开 USB_VBUS 供电。

参考电路如下:

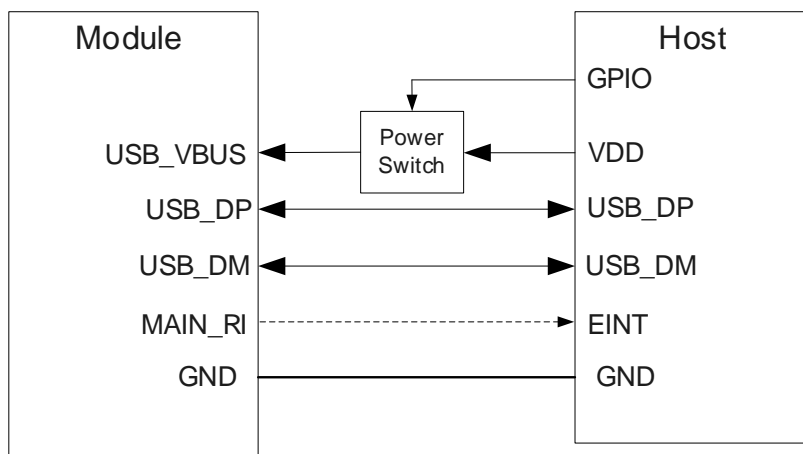


图 6: 不支持 USB 挂起功能的休眠应用

恢复 USB_VBUS 供电即可唤醒模块。

备注

1. 请注意第 3.2 章所有电路图中模块和主机所示虚线连接信号的电平匹配问题。
2. 模块在 Linux 系统下支持 USB 挂起, 但是 Windows 系统下不支持 USB 挂起。

3.3. 飞行模式

当模块进入飞行模式时，射频功能不可使用，而且所有与射频相关的 AT 命令不可访问。可通过软件方式使模块进入飞行模式：

模式可以通过发送 **AT+CFUN=<fun>** 来设置。<fun>参数可以选择 0、1 或 4。

- **AT+CFUN=0**: 最少功能模式（关闭射频和 USIM 卡）。
- **AT+CFUN=1**: 全功能模式（默认）。
- **AT+CFUN=4**: 飞行模式（关闭射频）。

3.4. 电源设计

3.4.1. 电源接口

模块的 VBAT 引脚用于连接外部电源，下表为模块的电源引脚和地引脚定义。

表 7: VBAT 和地引脚定义

引脚名	引脚号	描述	最小值	典型值	最大值	单位
VBAT	42、43	模块主电源	3.3	3.8	4.3	V
GND	1、10、27、34、36、37、40、41、45~48、70~73、88~95					

3.4.2. 供电参考电路

电源设计对模块的性能至关重要。建议选择至少能够提供 2.0 A 电流能力的外部电源。若输入电压与模块供电电压之间的电压差较小，建议选择 LDO。若输入与输出电压之间存在比较大的电压差，则建议使用开关电源转换器。

下图是 5 V 供电电路的参考设计。该设计采用了 Microchip 公司的 LDO，型号为 MIC29302WU。其典型输出电压为 3.8 V，负载电流峰值达到 3.0 A。

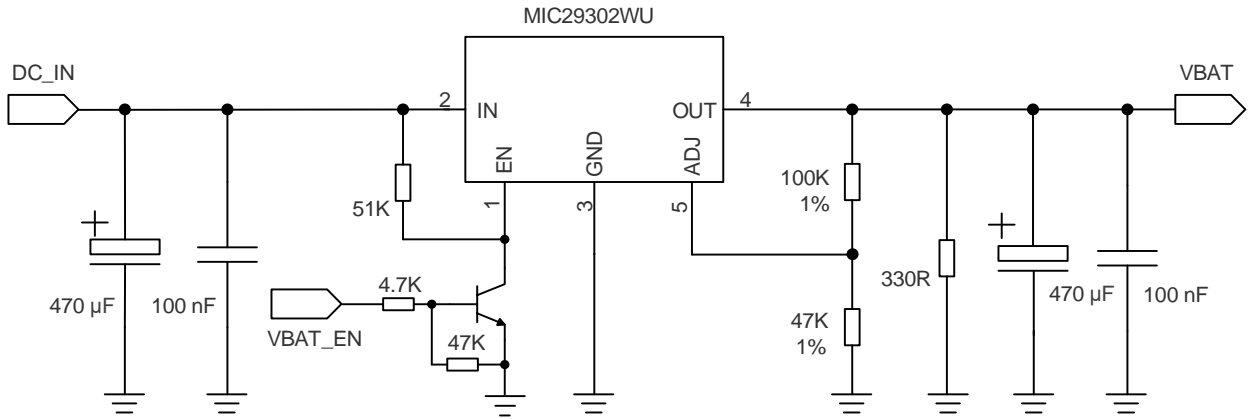


图 7：供电输入参考电路

3.4.3. 电压稳定性要求

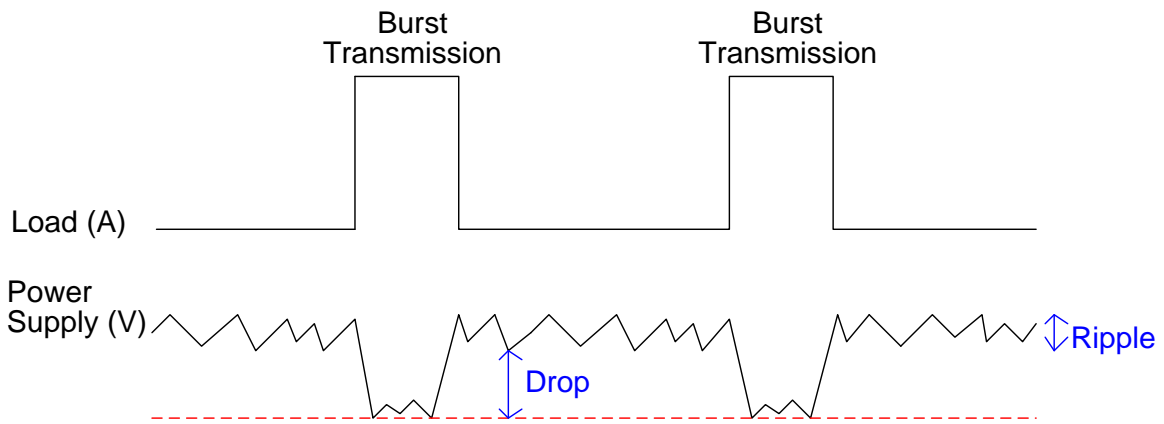


图 8：突发传输电源要求

为减少电压跌落，需要使用低 ESR ($ESR = 0.7 \Omega$) 的 $100 \mu\text{F}$ 滤波电容。同时建议给 VBAT 预留 5 个具有最佳 ESR 性能的片式多层陶瓷电容 (MLCC) (100 nF 、 33 pF 、 10 pF 、 3.9 pF 、 1.8 pF) 以及 1 个 0Ω 电阻 (电阻封装不小于 0603) 以便后期调试使用，且电容和电阻靠近 VBAT 引脚放置。VBAT 走线宽度应不小于 2 mm 。原则上，VBAT 走线越长，线宽越宽。

另外，为了保证电源稳定，建议在电源前端加 $V_{RWM} = 4.7 \text{ V}$ 、低钳位电压和高峰值脉冲电流 I_{pp} 的 TVS 管。参考电路如下：

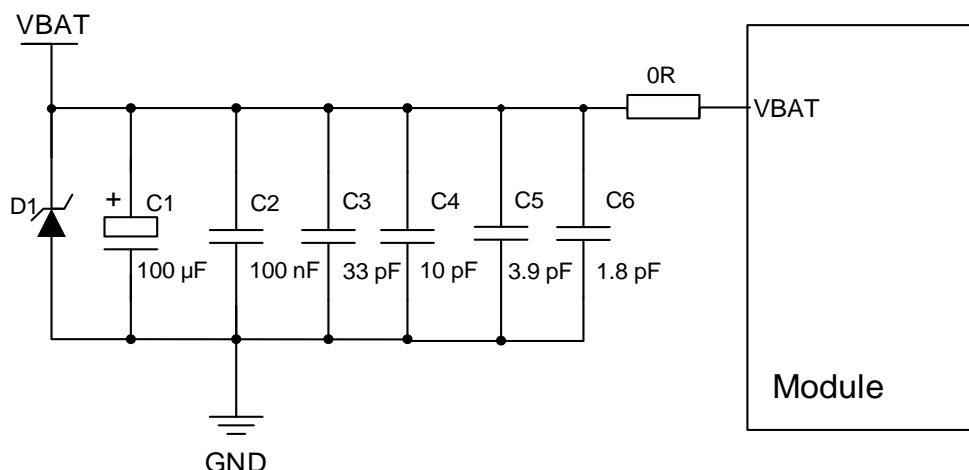


图 9: 模块供电参考电路

3.5. 开机

3.5.1. PWRKEY 开机

表 8: PWRKEY 引脚定义

引脚名	引脚号	I/O	描述	备注
PWRKEY	7	DI	模块开/关机	控制模块开/关机。

当模块处于关机模式，可以通过拉低 PWRKEY 至少 2 s 使模块开机。推荐使用开集驱动电路来控制 PWRKEY 引脚。参考电路如下：

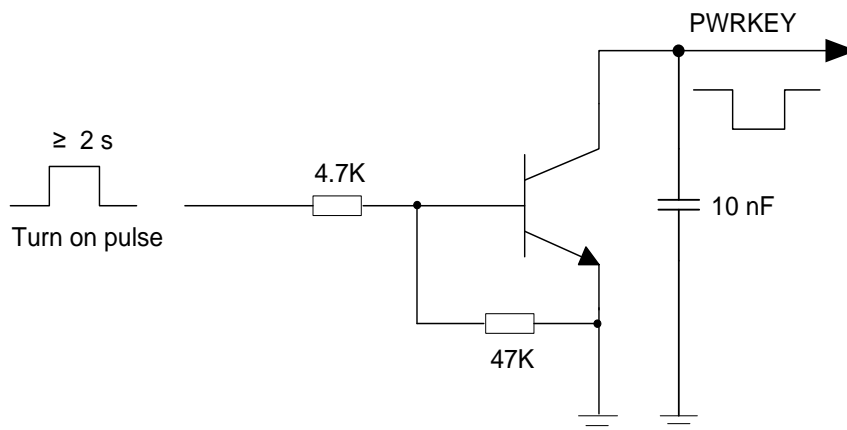


图 10: 开集驱动开机参考电路

如果需要上电自动开机功能且不考虑关机，则可以把 PWRKEY 直接下拉到地，下拉电阻不大于 1 kΩ。

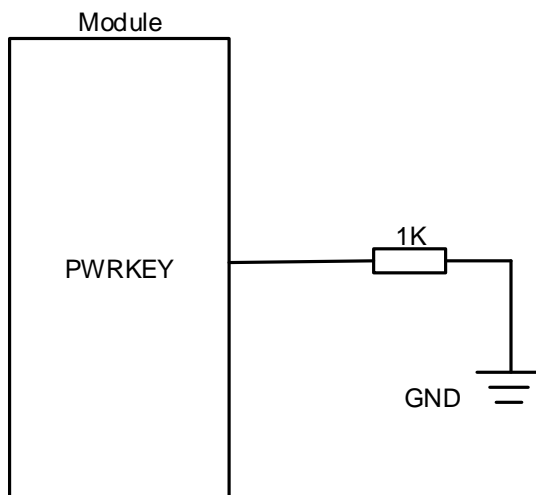


图 11：上电自动开机参考电路

另一种控制 PWRKEY 引脚的方式是直接通过一个按键开关，按键附近需放置一个 TVS 管用于 ESD 防护，参考电路如下：

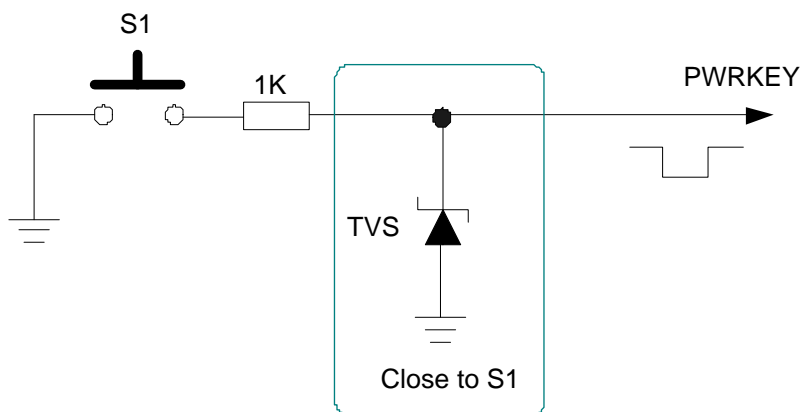


图 12：按键开机参考电路

开机时序如下图所示：

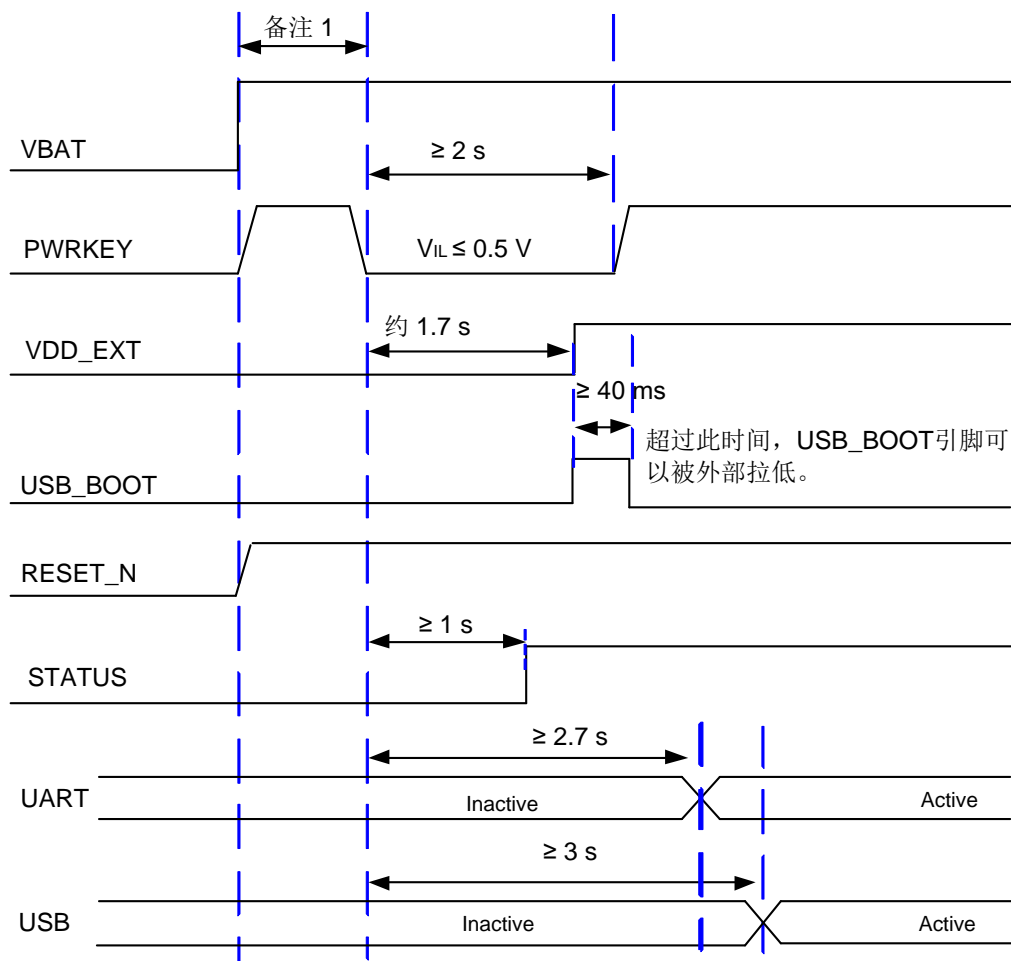


图 13: 开机时序图

备注

1. 在拉低 PWRKEY 引脚之前，需保证 VBAT 电压稳定。建议从 VBAT 上电到拉低 PWRKEY 引脚之间的时间间隔不少于 30 ms。
2. PWRKEY 一直接地时，无法使用 AT 命令关机，只能强制断开 VBAT 电源关机。所以不建议使用 PWRKEY 一直接地的开机方式，推荐通过拉低拉高 PWRKEY 的方式实现开关机。
3. 针对以下两种开机场景需特别注意：
 - USB_VBUS 先接入电源（或者一直接入），VBAT 后供电，再拉低 PWRKEY 开机的场景：需保证 VBAT 上电稳定后至少 2 s 再执行拉低 PWRKEY 动作；
 - VBAT 先供电（或者一直有电），USB_VBUS 后接入电源，再拉低 PWRKEY 开机的场景：需保证 USB_VBUS 接入电源后至少 2 s 再执行拉低 PWRKEY 动作。

3.6. 关机

3.6.1. PWRKEY 关机

模块在开机状态下，拉低 PWRKEY 引脚至少 3 s 后释放，模块将执行关机流程。关机时序见下图：

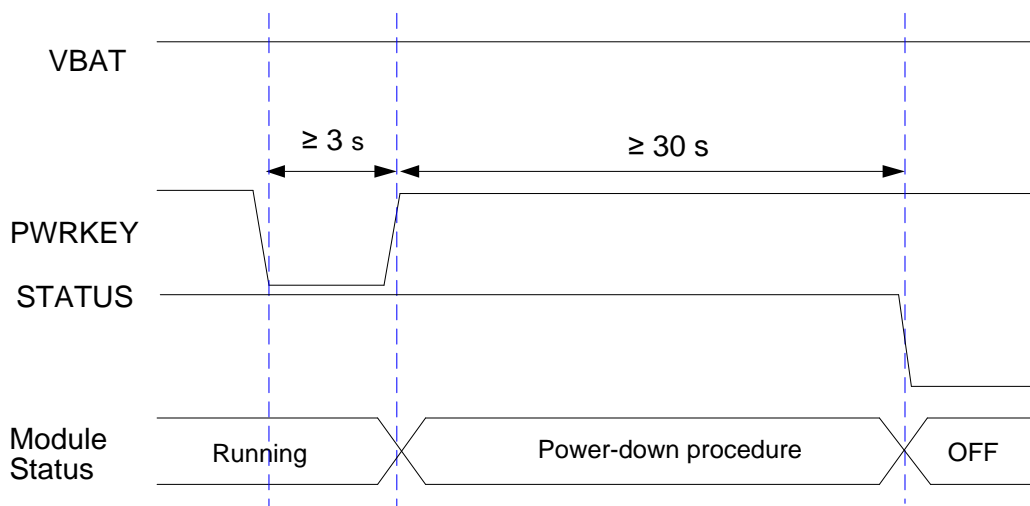


图 14: 关机时序图

3.6.2. AT 命令关机

执行 **AT+QPOWD** 可使模块关机。此操作与拉低 PWRKEY 关机的时序和效果相同。**AT+QPOWD** 详情请参考文档 [2]。

备注

1. 当模块正常工作时，不要立即切断模块电源，以避免损坏模块内部存储芯片中的数据。建议先通过 PWRKEY 或者 AT 命令使模块关机后，再断开电源。
2. 关机过程中，模块注销网络时间与当前网络状态有关。因此具体关机时长受网络状态影响，设计时需要注意关机时间。

3.7. 复位

RESET_N 引脚可用于模块复位。拉低 RESET_N 引脚至少 100 ms 后释放可使模块复位。

表 9: RESET_N 引脚定义

引脚名	引脚号	I/O	描述	备注
RESET_N	15	DI	模块复位	低电平有效，建议预留测试点。

参考电路与 PWRKEY 控制电路类似，可使用开集驱动电路或按键控制 RESET_N 引脚。

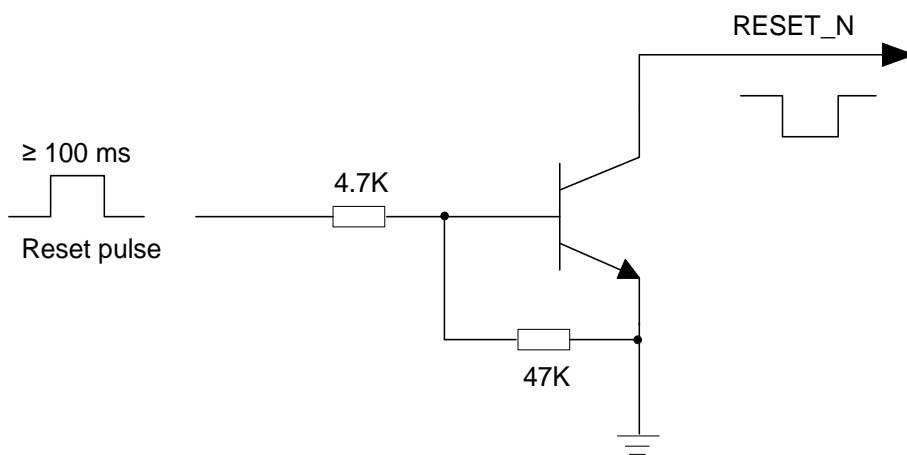


图 15: 开集驱动复位参考电路

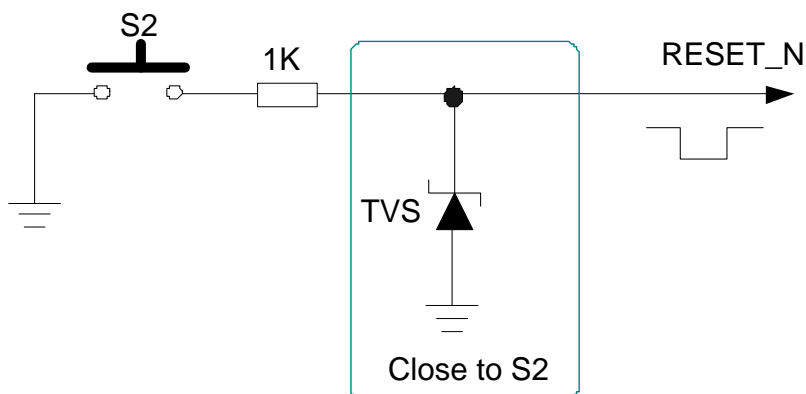


图 16: 按键复位参考电路

复位时序图如下：

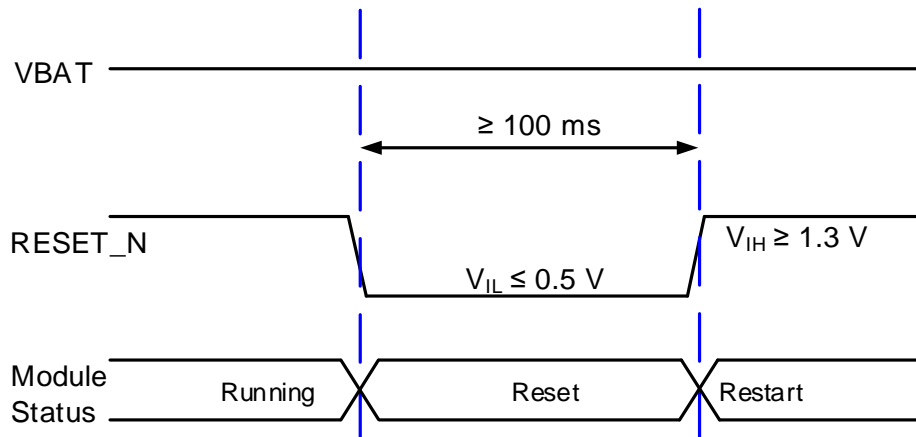


图 17：复位时序图

备注

1. 建议仅在使用 **AT+QPOWD** 和 **PWRKEY** 关机均失败后使用复位功能。
2. 确保 **PWRKEY** 和 **RESET_N** 引脚没有大负载电容（负载电容的最大值不超过 **10 nF**）。
3. **RESET_N** 信号对于干扰比较敏感，因此在 **PCB** 走线时需注意走线应尽量短，且需要包地处理。

4 应用接口

4.1. USB 接口

模块的 USB 接口符合 USB 2.0 规范，支持全速（12 Mbps）和高速（480 Mbps）模式。模块只支持 USB 从模式。该接口可用于 AT 命令通信、数据传输、软件调试和固件升级。

表 10: USB 接口引脚定义

引脚名	引脚号	I/O	描述	备注
USB_DP	59	AIO	USB 差分数据 (+)	符合 USB 2.0 规范。 要求 90 Ω 差分阻抗。
USB_DM	60	AIO	USB 差分数据 (-)	须预留测试点。
USB_VBUS	61	AI	USB 检测	典型值 5.0 V。 须预留测试点。

如需了解更多关于 USB 2.0 规范的信息，请访问 <http://www.usb.org/home>。

设计时须预留测试点，用于软件调试和固件升级，下图为 USB 接口参考设计：

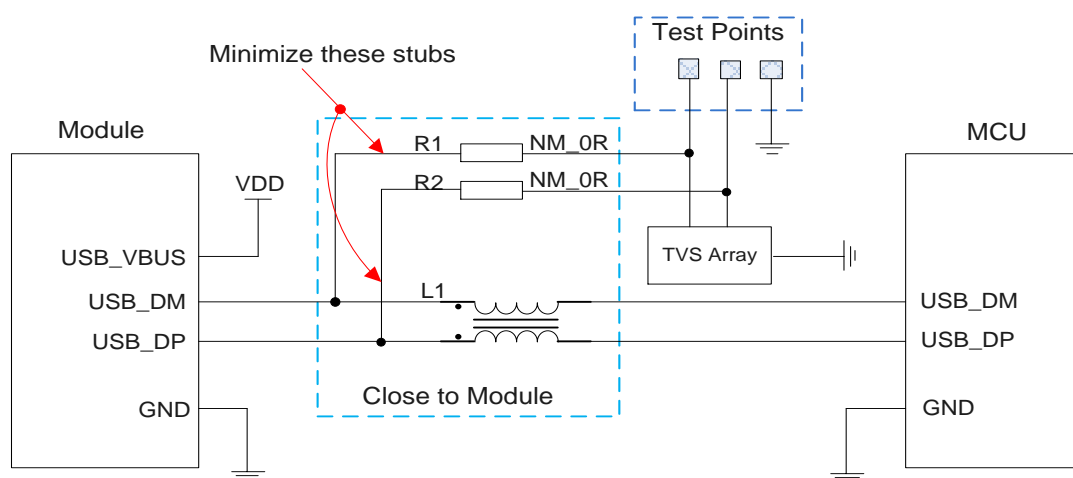


图 18: USB 接口参考电路

建议在 MCU 与模块间串联一个共模电感 L1 防止 USB 信号产生 EMI 干扰；同时，建议串联 R1 和 R2 电阻到测试点以便于调试，电阻默认不贴。为了满足 USB 数据线信号完整性要求，L1、R1 和 R2 需要靠近模块放置，且 R1 和 R2 之间靠近放置，尽量缩短连接测试点的桩线。

为确保性能，USB 接口的电路设计应遵循以下原则：

- USB 要求按照 90 Ω 阻抗差分线设计，建议内层走线且立体包地。
- USB 走线需远离晶振、振荡器、磁性装置和射频信号等，避免造成干扰。
- USB 数据线上的 ESD 防护器件选型需特别注意，其寄生电容不要超过 2 pF，尽量靠近 USB 连接座放置。

4.2. USB_BOOT 接口

模块支持紧急下载功能。如果开机前将 USB_BOOT 引脚下拉至 GND，则模块在开机时将进入紧急下载模式。在此模式下，模块可通过 USB 接口进行固件升级。

表 11: USB_BOOT 接口引脚定义

引脚名	引脚号	I/O	描述	备注
USB_BOOT	82	DI	强制模块进入紧急下载模式	1.8 V 电压域。建议预留测试点。 不使用紧急下载功能时，在模块开机成功前，需保持 USB_BOOT 悬空，禁止下拉到低电平或上拉到高电平。

USB_BOOT 接口参考电路和进入紧急下载模式时序图如下：

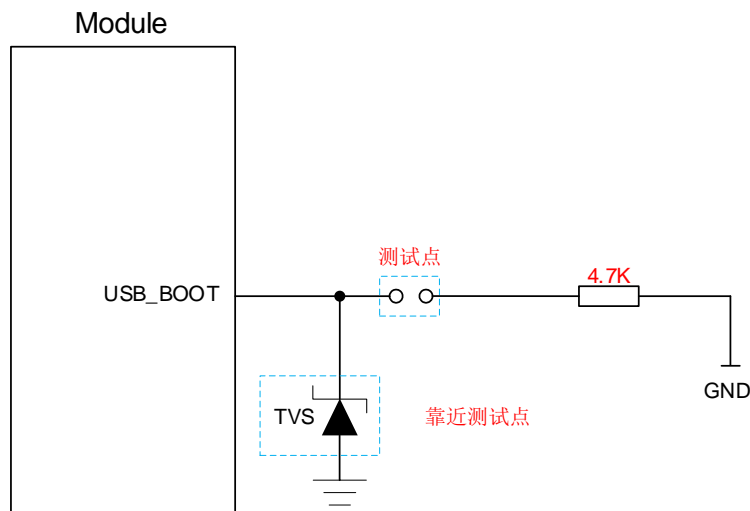


图 19: USB_BOOT 接口参考电路

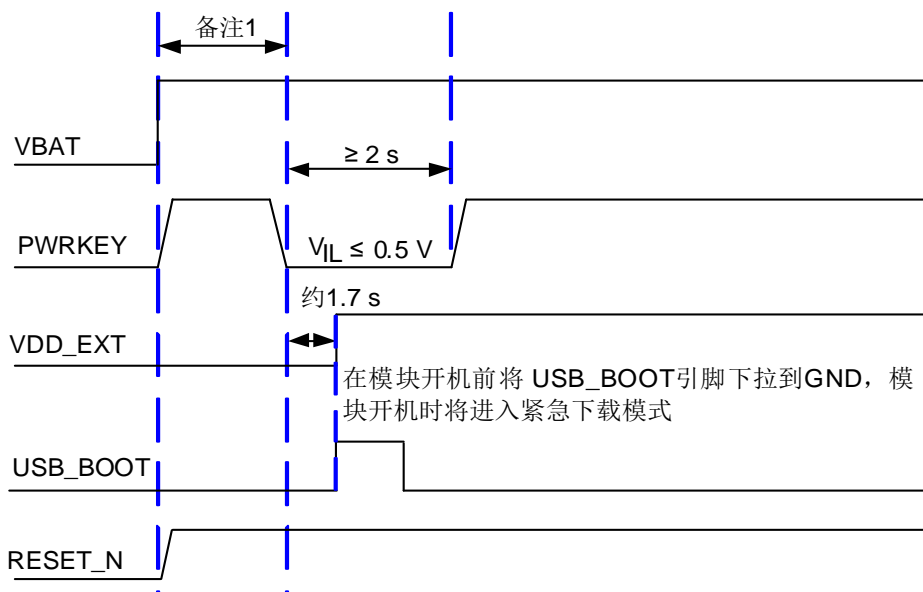


图 20: 进入紧急下载模式时序图

备注

1. 在拉低 PWRKEY 引脚之前，需保证 VBAT 电压稳定。建议从 VBAT 上电到拉低 PWRKEY 引脚之间的时间间隔不少于 30 ms。
2. 不使用紧急下载功能时，在模块开机成功前，禁止将 USB_BOOT 引脚下拉到低电平或上拉到高电平，此引脚在开机成功之前保持悬空状态。
3. 使用 MCU 控制模块进入紧急下载模式时，需按照如上时序图进行控制，手动进入紧急下载模式时，按照图 19 所示短接测试点即可。

4.3. USIM 接口

模块提供 2 路 USIM 接口，符合 ETSI 和 IMT-2000 规范，支持 1.8 V 和 3.0 V USIM 卡。USIM 接口引脚定义如下表所示：

表 12: USIM 接口引脚定义

引脚名	引脚号	I/O	描述	备注
USIM1_DATA	11	DIO	USIM1 卡数据	模块自动识别 1.8 V 或 3.0 V USIM 卡。
USIM1_RST	12	DO	USIM1 卡复位	
USIM1_CLK	13	DO	USIM1 卡时钟	

USIM1_VDD	14	PO	USIM1 卡供电电源	
USIM_DET	79	DI	USIM1 卡插拔检测	1.8 V 电压域；不用则悬空。
USIM2_DATA	64	DIO	USIM2 卡数据	
USIM2_RST	63	DO	USIM2 卡复位	模块自动识别 1.8 V 或 3.0 V USIM 卡。
USIM2_CLK	62	DO	USIM2 卡时钟	
USIM2_VDD	65	PO	USIM2 卡供电电源	

8-pin USIM 接口参考电路如下：

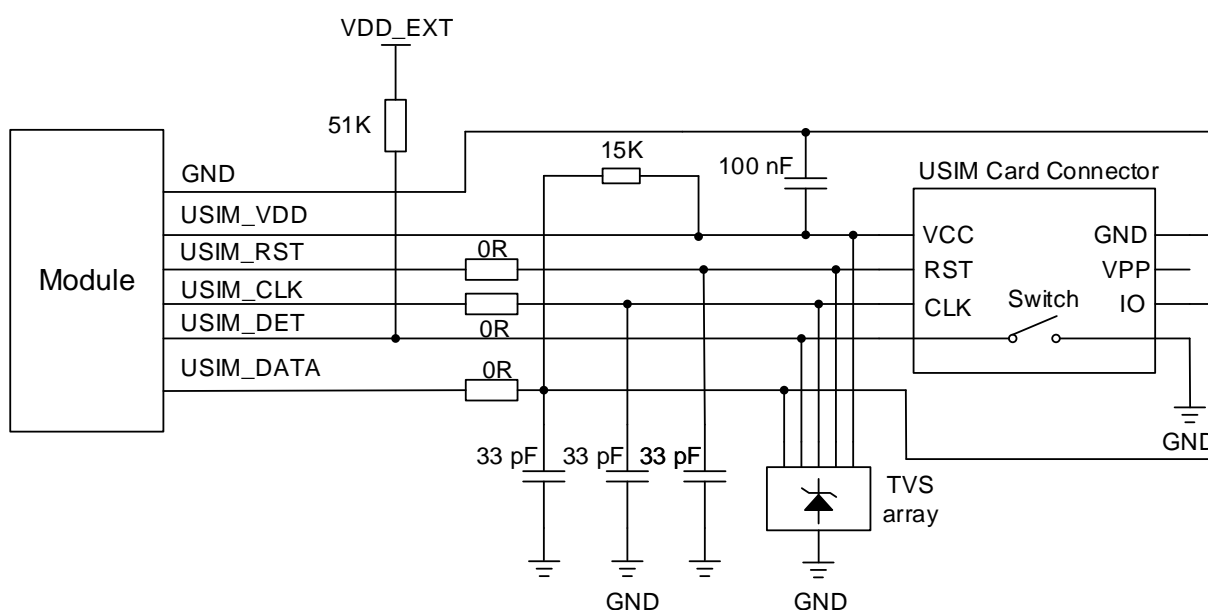


图 21：8-pin USIM 接口参考电路

如果无需使用 USIM 卡检测功能，请保持 USIM_DET 引脚悬空。下图为 6-pin USIM 接口参考电路：

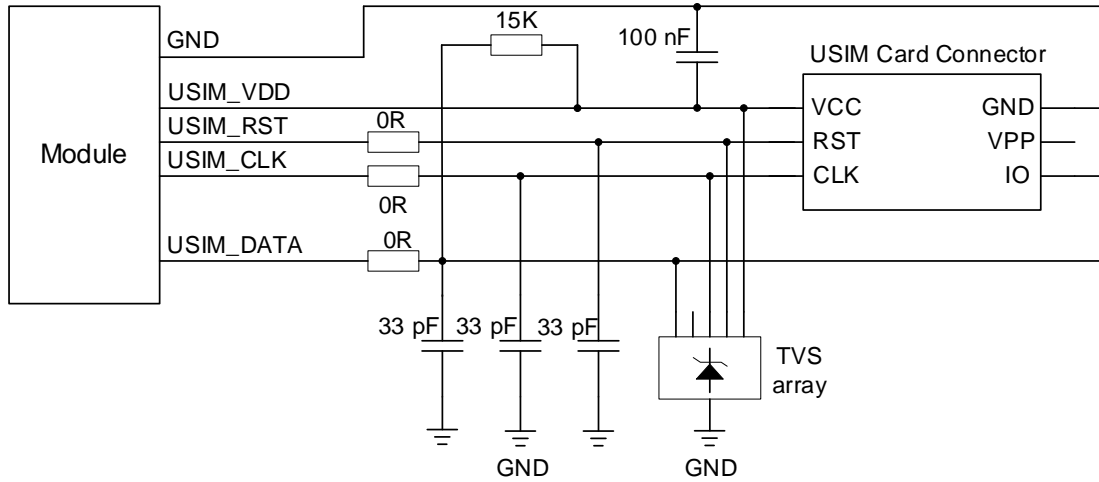


图 22: 6-pin USIM 接口参考电路

为确保性能，USIM 接口的电路设计应遵循以下原则：

- USIM 卡座靠近模块摆放，尽量保证 USIM 卡信号线布线长度不超过 200 mm。
- USIM 卡信号线布线远离射频线和电源线。
- 请确保 USIM_VDD 与 GND 之间的旁路电容容值不大于 1 μF ，且尽可能靠近 USIM 卡座放置。
- 为防止 USIM_CLK 信号与 USIM_DATA 信号相互串扰，两者布线不能太靠近，并且在两条走线之间需增加地屏蔽。
- 为确保良好的 ESD 性能，建议在 USIM 卡引脚增加 TVS 阵列，选择的 TVS 阵列寄生电容不大于 15 pF。在模块和 USIM 卡之间串联 0 Ω 的电阻便于调试。USIM 卡的外围器件应尽量靠近 USIM 卡座摆放。
- 当 USIM 卡走线过长，或者在干扰源比较近的情况下，USIM_DATA 上的上拉电阻有利于增加 USIM 卡的抗干扰能力。建议将上拉电阻靠近 USIM 卡座放置。

4.4. UART

模块提供 3 个 UART：主 UART、调试 UART 和辅助 UART。UART 主要特性如下：

- 主 UART 支持 4800 bps、9600 bps、19200 bps、38400 bps、57600 bps、115200 bps、230400 bps、460800 bps 和 921600 bps 波特率，默认波特率为 115200 bps。支持 RTS 和 CTS 硬件流控，可用于 AT 命令通信和数据传输。
- 调试 UART 用于部分日志输出，仅支持 2 Mbps 波特率。只能作为调试 UART，不能作为通用 UART 使用。

UART 的引脚定义如下表所示：

表 13: UART 引脚定义

引脚名	引脚号	I/O	描述	备注
MAIN_RXD	17	DI	主 UART 接收	
MAIN_TXD	18	DO	主 UART 发送	
MAIN_DTR	19	DI	主 UART 数据终端就绪	1.8 V 电压域。 不用则悬空。
MAIN_RI	20	DO	主 UART 输出振铃提示	
MAIN_DCD	21	DO	主 UART 输出载波检测	
MAIN_CTS	22	DO	DTE 清除发送	连接至 DTE 的 CTS。 1.8 V 电压域。 须预留测试点。
MAIN_RTS	23	DI	DTE 请求发送	连接至 DTE 的 RTS。 1.8 V 电压域。 须预留测试点。
DBG_RXD	38	DI	调试 UART 接收	1.8 V 电压域。 须预留测试点。
DBG_TXD	39	DO	调试 UART 发送	
AUX_RXD	28	DI	辅助 UART 接收	1.8 V 电压域。 不用则悬空。
AUX_TXD	29	DO	辅助 UART 发送	

模块的 UART 电平为 1.8 V。若客户主机系统电平为 3.3 V，则需在模块和主机的 UART 连接中增加电平转换电路，推荐使用 Texas Instruments 公司的 TXS0108EPWR。下图为使用电平转换器的参考电路设计。

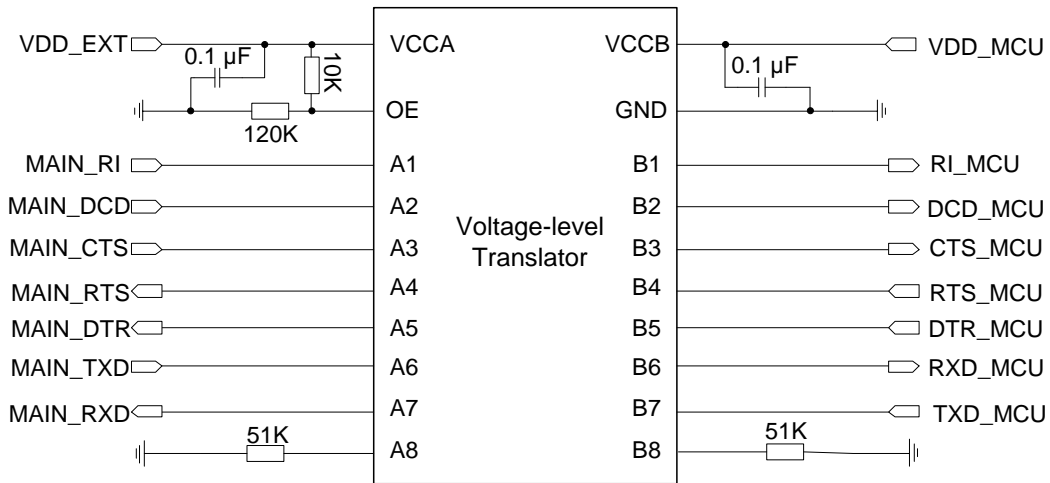


图 23: 电平转换器参考电路

更多信息请访问 <http://www.ti.com>。

另一种电平转换电路如下图所示。如下虚线部分的输入和输出电路设计可参考实线部分，但需注意连接方向。

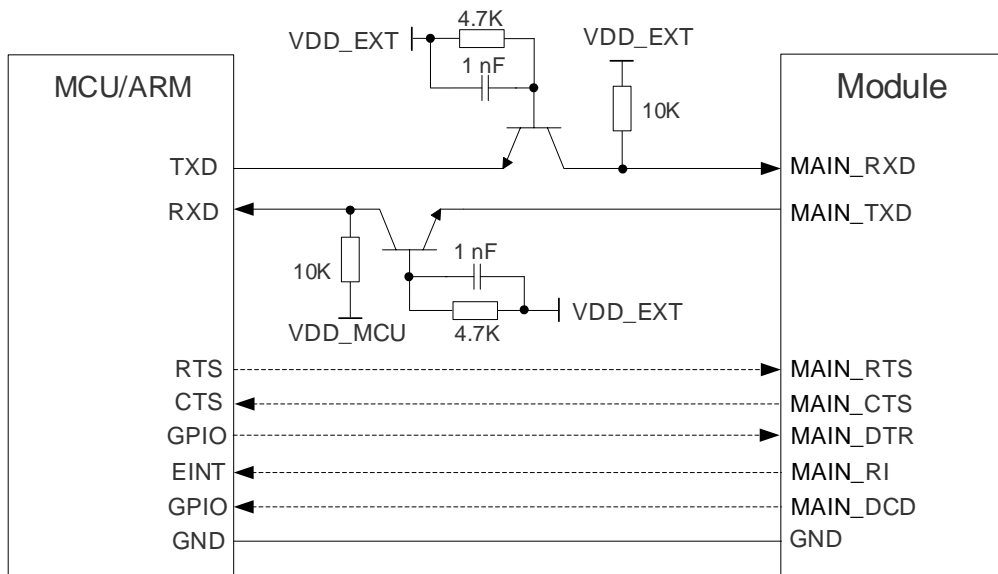


图 24: 三极管电平转换参考电路

备注

1. 三极管电平转换电路不适用于波特率超过 460 kbps 的应用。
2. 请务必留意，UART 的硬件流控 CTS、RTS 引脚采用直连方式，并注意输入输出方向。

4.5. PCM（可选）和 I2C 接口

模块提供 1 路 PCM 接口和 1 路 I2C 接口。

表 14: I2C 接口引脚定义

引脚名	引脚号	I/O	描述	备注
I2C_SCL	67	OD	I2C 串行时钟	需外部 1.8 V 上拉。
I2C_SDA	66	OD	I2C 串行数据	用于外部 Codec。 不用则悬空。

表 15: PCM 接口引脚定义

引脚名	引脚号	I/O	描述	备注
PCM_CLK	30	DO	PCM 时钟	
PCM_SYNC	31	DO	PCM 帧同步	1.8 V 电压域。仅支持从模式。
PCM_DIN	32	DI	PCM 数据输入	不用则悬空。
PCM_DOUT	33	DO	PCM 数据输出	

下图为带外部 Codec 芯片的 PCM 和 I2C 接口的参考设计：

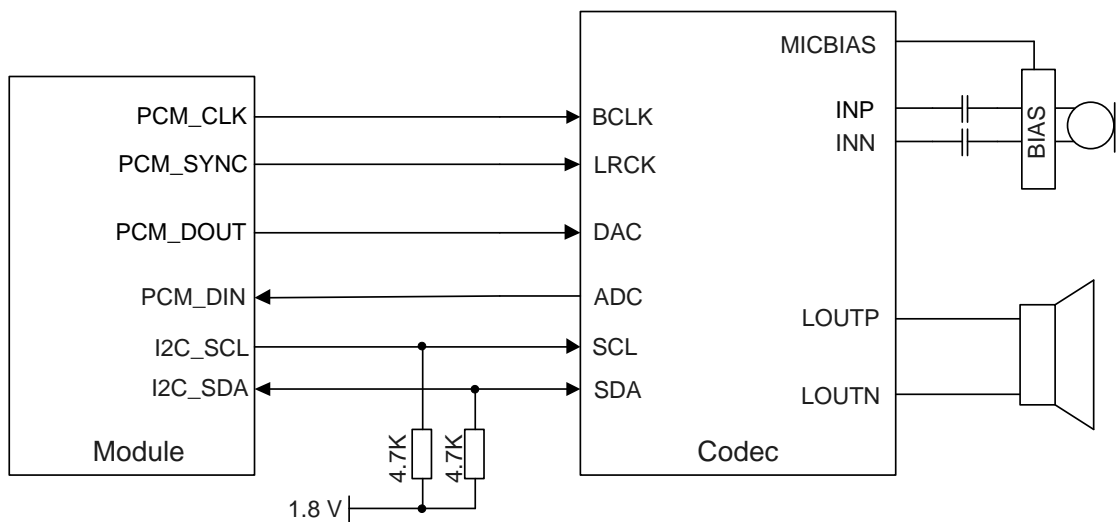


图 25: PCM 和 I2C 接口参考电路

备注

1. 建议在 PCM 的信号线（特别是 PCM_CLK 信号线）上，预留 RC（R = 0 Ω、C = 33 pF）电路。
2. 模块在 PCM 接口应用和 I2C 接口应用中均只能作为主设备。

4.6. ADC 接口

模块提供 2 路通用 ADC 接口。为了提高 ADC 的测量精度，建议在 ADC 接口布线时进行包地处理。

表 16: ADC 接口引脚定义

引脚名	引脚号	I/O	描述	备注
ADC0	9	AI	通用 ADC 接口	使用需串联 1 kΩ 电阻；不用则悬空。
ADC1	96	AI	通用 ADC 接口	若采用分压电阻设计，外部加的分压电阻必须小于 100 kΩ。

使用 **AT+QADC=<port>** 可以读取 ADC 的电压值：

- **AT+QADC=0**：读取 ADC0 的电压值
- **AT+QADC=1**：读取 ADC1 的电压值

AT 命令详情请参考文档 [2]。

表 17: ADC 特性

参数	最小值	典型值	最大值	单位
ADC0 电压	0	-	VBAT	V
ADC1 电压	0	-	VBAT	V
ADC 分辨率	-	12	-	位

备注

1. 每个 ADC 接口引脚的输入电压不能超过其各自相应的电压范围。
2. 在模块 VBAT 不供电的情况下，ADC 接口不能直接连接任何输入电压。
3. 由于移远通信不同模块之间的 ADC 电压范围存在差异，为了更好兼容其他模块，使用 ADC 引脚时，强烈建议预留分压电路，且分压电阻阻值必须分别小于 100 kΩ，否则会明显降低 ADC 的测量精度；

不使用分压电路时 ADC 引脚需串联 1 kΩ 电阻。

4.7. 指示信号

4.7.1. 网络状态指示

模块提供网络状态指示引脚 NET_STATUS，主要用于驱动网络状态指示灯。如下两表分别描述了引脚定义和不同网络状态下的逻辑电平变化。

表 18: 网络状态指示引脚定义

引脚名	引脚号	I/O	描述	备注
NET_STATUS	16	DO	网络状态指示	1.8 V 电压域。不用则悬空。

表 19: 网络状态指示引脚的工作状态

引脚名	工作状态	模块网络状态
NET_STATUS	慢闪 (200 ms 高/1800 ms 低)	找网状态
	慢闪 (1800 ms 高/200 ms 低)	待机状态
	快闪 (125 ms 高/125 ms 低)	数据传输模式
	低电平	最少功能模式

网络状态指示参考电路如下图所示。

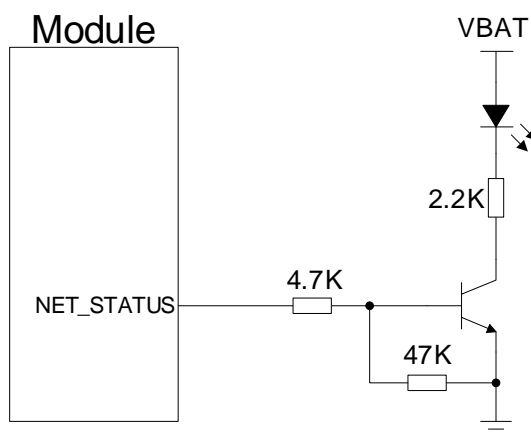


图 26: 网络状态指示参考电路

4.7.2. STATUS

STATUS 用于指示模块的运行状态。当模块正常开机时，STATUS 输出高电平。STATUS 引脚定义如下表所示：

表 20: STATUS 引脚定义

引脚名	引脚号	I/O	描述	备注
STATUS	25	DO	运行状态指示	1.8 V 电压域。不用则悬空。

STATUS 参考电路如下图所示。

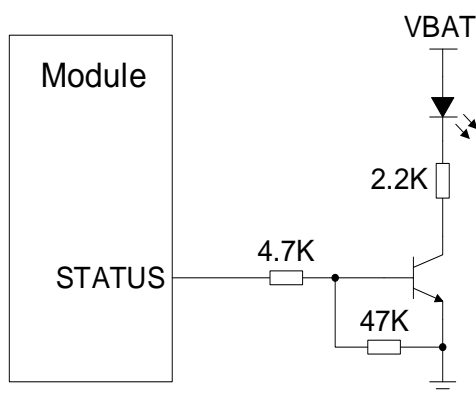


图 27: STATUS 参考电路

4.7.3. MAIN_RI

可以使用 **AT+QCFG="risignalttype","physical"** 来配置 MAIN_RI 指示动作，即不管通过哪个端口上报 URC 信息，URC 均会触发 MAIN_RI 的指示动作。

表 21: MAIN_RI 引脚定义

引脚名	引脚号	I/O	描述	备注
MAIN_RI	20	DO	主 UART 输出振铃提示	1.8 V 电压域。不用则悬空。

备注

通过 **AT+QURCCFG**，可将主 UART、USB AT 端口或 USB 调制端口配置为 URC 输出端口（默认为 USB AT 端口）。

MAIN_RI 作为指示信号可以有多种方式，默认的指示方式如下：

表 22: MAIN_RI 默认指示方式

状态	MAIN_RI 信号
空闲	高电平
新 URC 返回时	MAIN_RI 会输出至少一段时间的低电平，模块数据输出完成后再变为高电平

MAIN_RI 的默认指示方式可以通过 **AT+QCFG="urc/ri/other"** 来配置，详细信息请参考文档 [2]。

5 射频特性

5.1. LTE/Wi-Fi Scan 天线接口 ⁶

5.1.1. 接口引脚定义和工作频段

LTE/Wi-Fi Scan 天线接口的引脚定义如下表：

表 23: LTE/Wi-Fi Scan 天线接口引脚定义

引脚名	引脚号	I/O	描述	备注
ANT_MAIN	35	AIO/AI	LTE/Wi-Fi Scan 天线接口	50 Ω 特性阻抗。

表 24: 模块工作频段（单位：MHz）

工作频段	发送	接收
LTE-FDD B1	1920~1980	2110~2170
LTE-FDD B3	1710~1785	1805~1880
LTE-FDD B5	824~849	869~894
LTE-FDD B8	880~915	925~960
LTE-TDD B34	2010~2025	2010~2025
LTE-TDD B38	2570~2620	2570~2620
LTE-TDD B39	1880~1920	1880~1920
LTE-TDD B40	2300~2400	2300~2400
LTE-TDD B41	2535~2675	2535~2675

⁶ Wi-Fi Scan 与主天线共用天线接口，两种功能不可同时使用，时分复用。Wi-Fi Scan 只接收，不发送。

5.1.2. 发射功率

模块射频发射功率如下表所示：

表 25: 射频发射功率

频段	发射功率最大值	发射功率最小值
LTE-FDD B1/B3/B5/B8	23 dBm \pm 2 dB	< -39 dBm
LTE-TDD B34/B38/B39/B40/B41	23 dBm \pm 2 dB	< -39 dBm

5.1.3. 接收灵敏度

模块射频接收灵敏度如下表所示：

表 26: 射频接收灵敏度（单位：dBm）

频段	接收灵敏度（典型值）	
	主集	3GPP (主集 + 分集)
LTE-FDD B1 (10 MHz)	-97.5	-96.3
LTE-FDD B3 (10 MHz)	-97.0	-93.3
LTE-FDD B5 (10 MHz)	-97.0	-94.3
LTE-FDD B8 (10 MHz)	-97.0	-93.3
LTE-TDD B34 (10 MHz)	-97.5	-96.3
LTE-TDD B38 (10 MHz)	-97.5	-96.3
LTE-TDD B39 (10 MHz)	-97.5	-96.3
LTE-TDD B40 (10 MHz)	-97.5	-96.3
LTE-TDD B41 (10 MHz)	-97.5	-94.3

5.1.4. 参考设计

天线参考电路如下图所示。为获取最佳的射频性能，需预留 π 型匹配电路，电容默认不贴。

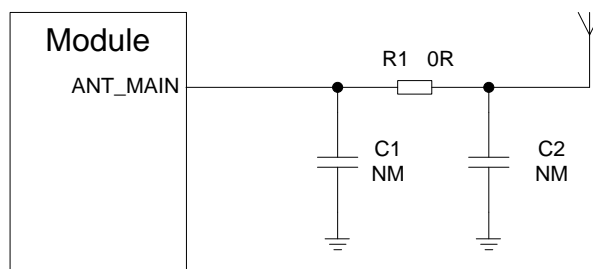


图 28: LTE/Wi-Fi Scan 天线参考电路

备注

图中 π 型匹配元件（R1、C1 和 C2）应尽量靠近天线放置。

5.2. GNSS（可选）

模块的相关 GNSS 信息如下：

- 支持 GPS/GLONASS/BDS/Galileo/QZSS 定位系统。
- 支持 NMEA0183 协议，默认通过 USB 接口输出 NMEA 语句。
- GNSS 功能默认关闭，需通过 AT 命令启用，详情请参考文档 [3]。

5.2.1. 天线接口和工作频段

表 27: GNSS 天线引脚定义

引脚名	引脚号	I/O	描述	备注
ANT_GNSS	2	AI	GNSS 天线接口	50 Ω 阻抗特性。 不用则悬空。

表 28: 工作频段 (单位: MHz)

类型	频段
GPS	1575.42 ±1.023
GLONASS	1597.5~1605.8
Galileo	1575.42 ±2.046
BDS	1561.098 ±2.046
QZSS	1575.42

5.2.2. GNSS 性能

表 29: GNSS 性能

参数	描述	条件	典型值	单位
灵敏度	捕获	独立模式	-147	dBm
	重捕	独立模式	-157	dBm
	追踪	独立模式	-158	dBm
首次定位时间	冷启动 @ 空旷区域	独立模式	29.6	s
	温启动 @ 空旷区域	独立模式	27.7	s
	热启动 @ 空旷区域	独立模式	2.7	s
定位精度	CEP-50	独立模式 @ 空旷区域	3	m

备注

1. 追踪灵敏度: 模块可以保持对导航信号的跟踪和定位所需的最低信号电平 (持续定位至少 3 分钟)。
2. 重捕灵敏度: 模块接收的导航信号失锁后 3 分钟内, 重新捕获导航信号并正常定位所需的最低信号电平。
3. 捕获灵敏度: 模块进行冷启动后 3 分钟内, 捕获导航信号并成功定位所需的最低信号电平。

5.2.3. 参考设计

5.2.3.1. GNSS 有源天线

GNSS 有源天线连接参考电路如下图所示。

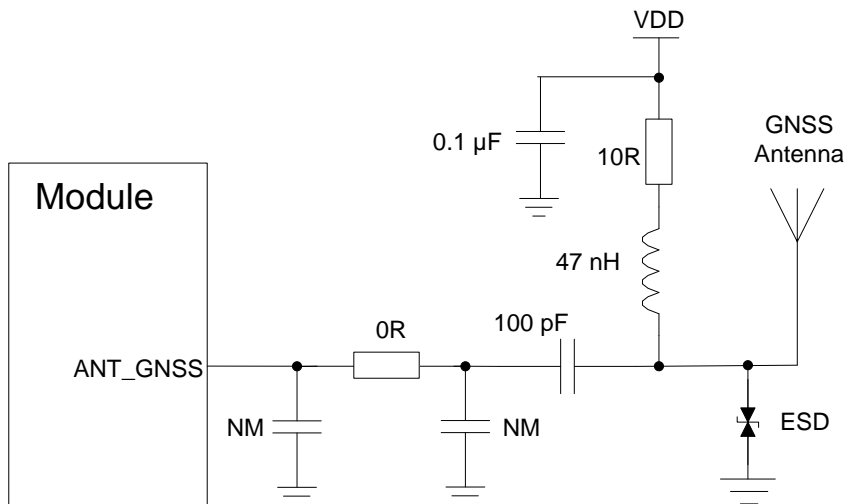


图 29: GNSS 有源天线参考电路

5.2.3.2. GNSS 无源天线

GNSS 无源天线连接参考电路如下图所示：

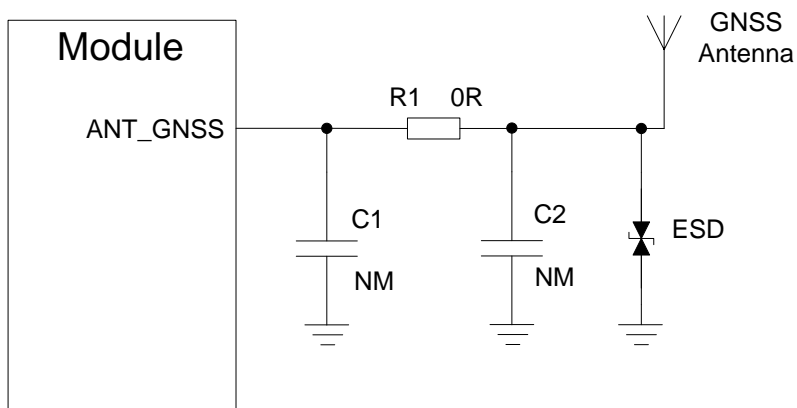


图 30: GNSS 无源天线参考电路

建议预留由 C1、R1 和 C2 组成的匹配电路，以用于天线阻抗调节。其中 C1 和 C2 缺省不贴，R1 只贴 0 Ω 电阻。射频走线的阻抗应控制在 50 Ω 左右，且走线越短越好。

备注

1. 可根据有源天线类型选用外部 LDO。
2. 天线接口 ESD 防护器件的结电容建议不超过 0.05 pF。

5.3. 射频信号线布线指导

设计 PCB 时，所有射频信号线的特性阻抗应控制在 50 Ω。一般情况下，射频信号线的阻抗由材料的介电常数、走线宽度 (W)、对地间隙 (S)、以及参考地平面的高度 (H) 决定。PCB 特性阻抗的控制通常采用微带线与共面波导两种方式。为了体现设计原则，下面几幅图展示了阻抗线控制在 50 Ω 时，微带线以及共面波导的结构设计。

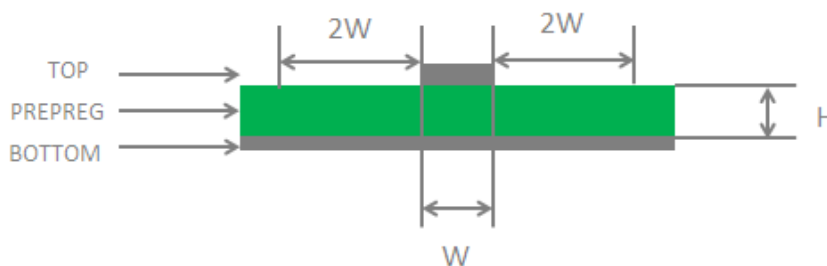


图 31：两层 PCB 板微带线结构

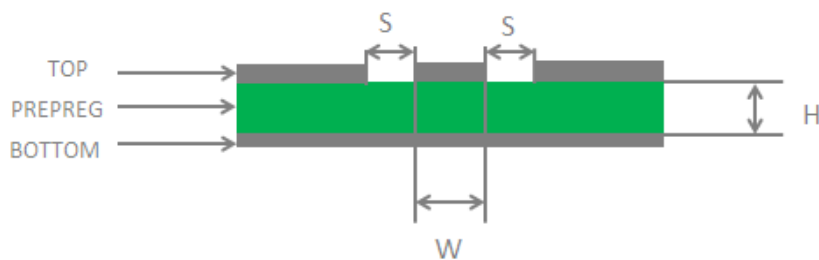


图 32：两层 PCB 板共面波导结构

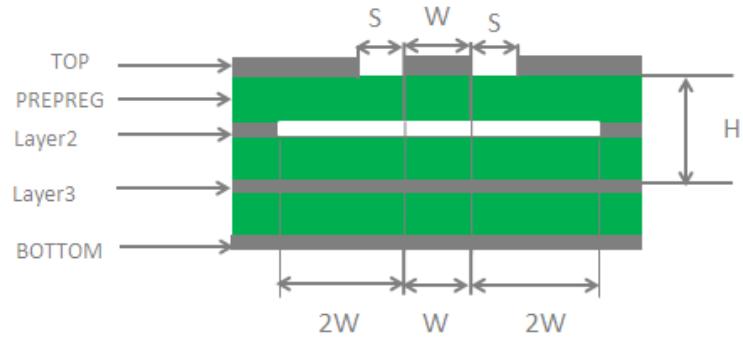


图 33: 四层 PCB 板共面波导结构 (参考地为第三层)

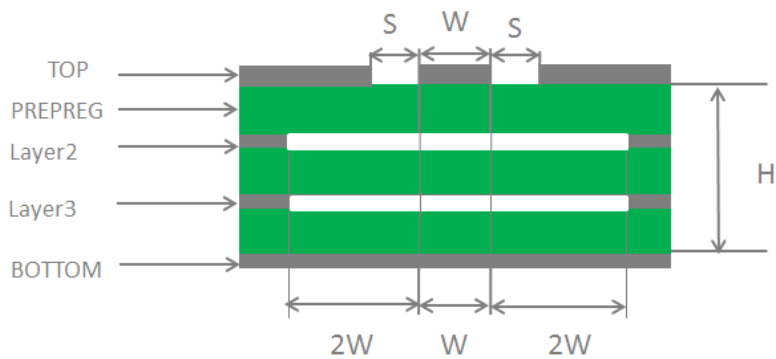


图 34: 四层 PCB 板共面波导结构 (参考地为第四层)

在射频天线接口的电路设计中, 为了确保射频信号的良好性能与可靠性, 建议遵循以下设计原则:

- 应使用阻抗模拟计算工具对射频信号线进行精确的 $50\ \Omega$ 阻抗控制。
- 与射频引脚相邻的地引脚不做热焊盘, 要与地充分接触。
- 射频引脚到射频连接器之间的距离应尽量短, 同时避免直角走线, 建议走线夹角保持为 135° 。
- 建立连接器件的封装时, 信号脚需与地保持距离。
- 射频信号线参考的地平面应完整; 在信号线和参考地周边增加一定量的地孔可以帮助提升射频性能; 地孔和信号线之间的距离应至少为2倍线宽 ($2 \times W$)。
- 射频信号线必须远离干扰源, 避免和相邻层的任何信号线交叉或平行。

更多关于射频布线的说明, 请参考文档 [4]。

5.4. 天线设计要求

表 30: 天线要求

类型	要求
GNSS (可选)	<ul style="list-style-type: none"> ● 频率范围: L1: 1559~1609 MHz ● 右旋圆极化或线性极化 ● VSWR: ≤ 2 (典型值) ● 无源天线增益: > 0 dBi ● 有源天线噪声系数: < 1.5 dB ● 有源天线增益: > 0 dBi ● 有源天线内嵌 LNA 增益: < 17 dB
LTE/Wi-Fi Scan	<ul style="list-style-type: none"> ● VSWR: ≤ 2 ● 效率: $> 30\%$ ● 最大输入功率 (W): 50 ● 输入阻抗 (Ω): 50 ● 线缆插入损耗: <ul style="list-style-type: none"> < 1 dB: LB (< 1 GHz) < 1.5 dB: MB (1~2.3 GHz) < 2 dB: HB (> 2.3 GHz)

5.5. 射频连接器推荐

如果使用射频连接器进行天线连接，推荐使用 Hirose 的 U.FL-R-SMT 天线座。

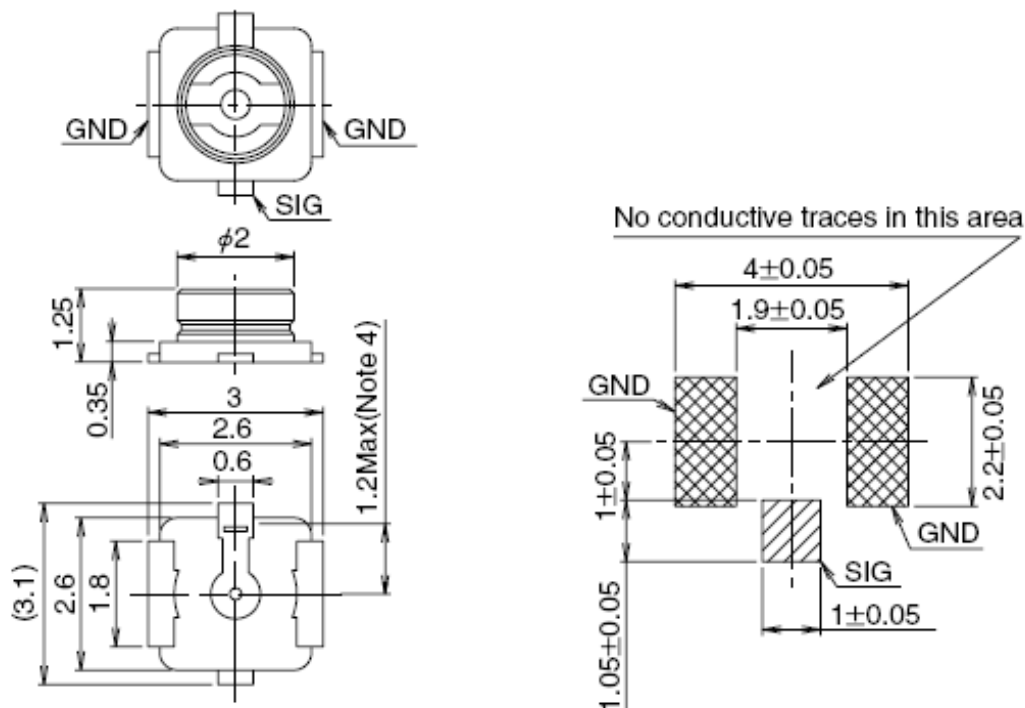


图 35: 天线座尺寸 (单位: 毫米)

可以选择 U.FL-LP 系列的插头来搭配 U.FL-R-SMT 使用。

	U.FL-LP-040	U.FL-LP-066	U.FL-LP(V)-040	U.FL-LP-062	U.FL-LP-088
Part No.					
Mated Height	2.5mm Max. (2.4mm Nom.)	2.5mm Max. (2.4mm Nom.)	2.0mm Max. (1.9mm Nom.)	2.4mm Max. (2.3mm Nom.)	2.4mm Max. (2.3mm Nom.)
Applicable cable	Dia. 0.81mm Coaxial cable	Dia. 1.13mm and Dia. 1.32mm Coaxial cable	Dia. 0.81mm Coaxial cable	Dia. 1mm Coaxial cable	Dia. 1.37mm Coaxial cable
Weight (mg)	53.7	59.1	34.8	45.5	71.7
RoHS	YES				

图 36: 与天线座匹配的插头规格 (单位: 毫米)

下图为射频连接器安装尺寸：

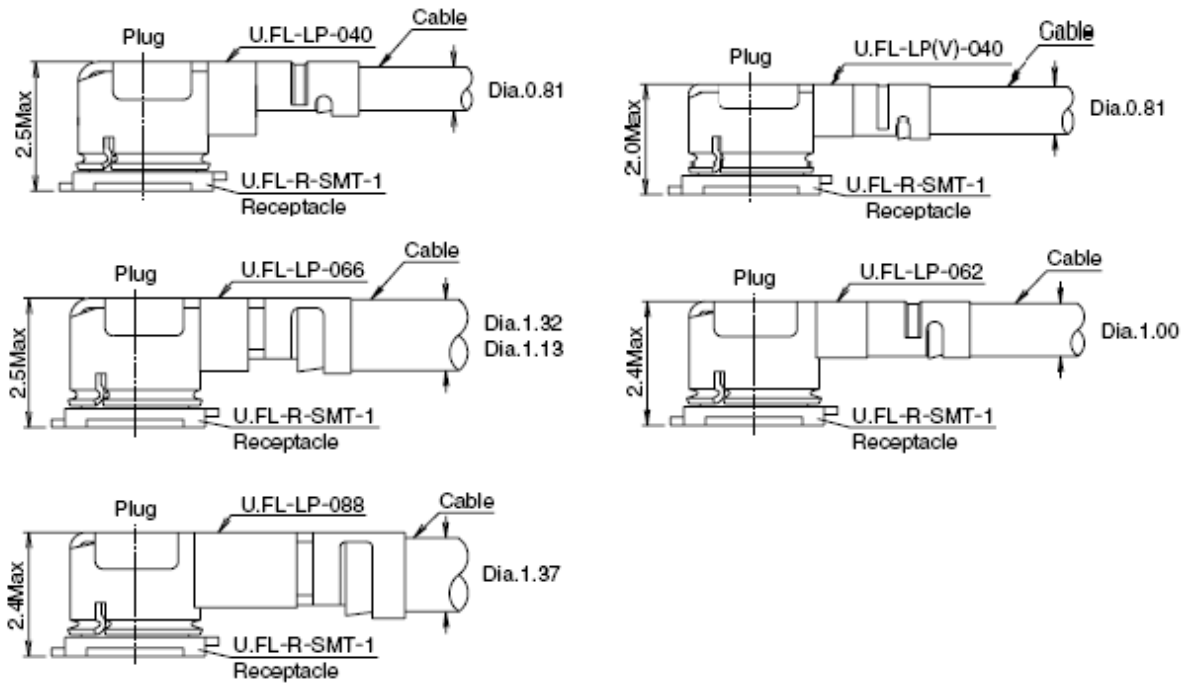


图 37：射频连接器安装图（单位：毫米）

详细信息请访问 <http://www.hirose.com>。

6 电气性能和可靠性

6.1. 绝对最大额定值

下表为模块部分引脚电压或电流的最大额定值。

表 31: 绝对最大额定值

参数	最小值	最大值	单位
VBAT 电压	-0.3	6.0	V
USB_VBUS 电压	-0.3	5.5	V
VBAT 峰值电流	-	2.0	A
数字接口电压	-0.3	2.3	V
ADC0 电压	0	VBAT	V
ADC1 电压	0	VBAT	V

6.2. 电源额定值

表 32: 模块电源额定值

参数	描述	条件	最小值	典型值	最大值	单位
VBAT	VBAT	实际输入电压必须在该范围之内	3.3	3.8	4.3	V
I _{VBAT}	峰值电流	处于最大发射功率等级下	-	-	2	A
USB_VBUS	USB 检测	-	3.5	5.0	5.25	V

6.3. 功耗

表 33: 模块功耗

描述	条件	典型值	单位
关机模式	模块关机	30	μA
休眠模式	AT+CFUN=0 (USB 断开)	0.91	mA
	AT+CFUN=4 (USB 断开)	1.00	mA
	LTE-FDD @ PF = 32 (USB 断开)	2.44	mA
	LTE-FDD @ PF = 64 (USB 断开)	1.70	mA
	LTE-FDD @ PF = 64 (USB 连接)	2.55	mA
	LTE-FDD @ PF = 128 (USB 断开)	1.33	mA
	LTE-FDD @ PF = 256 (USB 断开)	1.13	mA
	LTE-TDD @ PF = 32 (USB 断开)	2.50	mA
	LTE-TDD @ PF = 64 (USB 断开)	1.75	mA
	LTE-TDD @ PF = 64 (USB 连接)	2.63	mA
	LTE-TDD @ PF = 128 (USB 断开)	1.37	mA
	LTE-TDD @ PF = 256 (USB 断开)	1.18	mA
	空闲模式	LTE-FDD @ PF = 64 (USB 断开)	9.71
LTE-FDD @ PF = 64 (USB 连接)		24.19	mA
LTE-TDD @ PF = 64 (USB 断开)		9.81	mA
LTE-TDD @ PF = 64 (USB 连接)		24.22	mA
LTE 数据传输	LTE-FDD B1	540	mA
	LTE-FDD B3	660	mA
	LTE-FDD B5	570	mA
	LTE-FDD B8	530	mA

LTE-TDD B34	310	mA
LTE-TDD B38	280	mA
LTE-TDD B39	300	mA
LTE-TDD B40	320	mA
LTE-TDD B41	300	mA

6.4. 数字逻辑电平特性

表 34: 1.8 V I/O 要求 (单位: V)

参数	描述	最小值	最大值
V _{IH}	输入高电平	0.7 × VDDIO	VDDIO + 0.3
V _{IL}	输入低电平	-0.3	0.3 × VDDIO
V _{OH}	输出高电平	VDDIO - 0.5	-
V _{OL}	输出低电平	-	0.4

表 35: USIM 卡 1.8 V I/O 要求 (单位: V)

参数	描述	最小值	最大值
USIM_VDD	供电电压	1.65	1.95
V _{IH}	输入高电平	0.7 × USIM_VDD	USIM_VDD + 0.3
V _{IL}	输入低电平	-0.3	0.2 × USIM_VDD
V _{OH}	输出高电平	0.8 × USIM_VDD	-
V _{OL}	输出低电平	-	0.4

表 36: USIM 卡 3.0 V I/O 要求 (单位: V)

参数	描述	最小值	最大值
USIM_VDD	供电电压	2.7	3.05
V _{IH}	输入高电平	0.7 × USIM_VDD	USIM_VDD + 0.3
V _{IL}	输入低电平	-0.3	0.2 × USIM_VDD
V _{OH}	输出高电平	0.8 × USIM_VDD	-
V _{OL}	输出低电平	-	0.4

6.5. 静电防护

由于人体静电、微电子间带电摩擦等产生的静电会通过各种途径放电给模块，并可能对模块造成一定的损坏，因此应重视静电防护并采取合理的静电防护措施。例如：在研发、生产、组装和测试等过程中，佩戴防静电手套；设计产品时，在电路接口处和其他易受静电放电影响的点位增加防静电保护器件。

下表为模块引脚的 ESD 耐受电压情况。

表 37: ESD 性能参数 (温度: 25~30 °C, 湿度: 40 ±5 %, 单位: kV)

测试接口	接触放电	空气放电
VBAT、GND	±8	±12
天线接口	±5	±10
其他接口	待定	待定

6.6. 工作和存储温度

表 38: 工作和存储温度 (单位: °C)

参数	最小值	典型值	最大值
正常工作温度 ⁷	-35	+25	+75
扩展工作温度 ⁸	-40	-	+85
存储温度	-40	-	+90

⁷ 当模块在此温度范围工作时, 模块的相关性能满足 3GPP 标准要求。

⁸ 当模块在此温度范围工作时, 模块仍能保持正常工作状态, 具备短消息、数据传输等功能; 不会出现不可恢复的故障; 射频频谱、网络基本不受影响。仅个别指标如输出功率等参数的值可能会超出 3GPP 标准的范围。当温度恢复至正常工作温度范围时, 模块的各项指标仍符合 3GPP 标准。

7 结构与规格

本章节描述了模块的机械尺寸，所有的尺寸单位为毫米；所有未标注公差尺寸，公差为±0.2 mm。

7.1. 机械尺寸

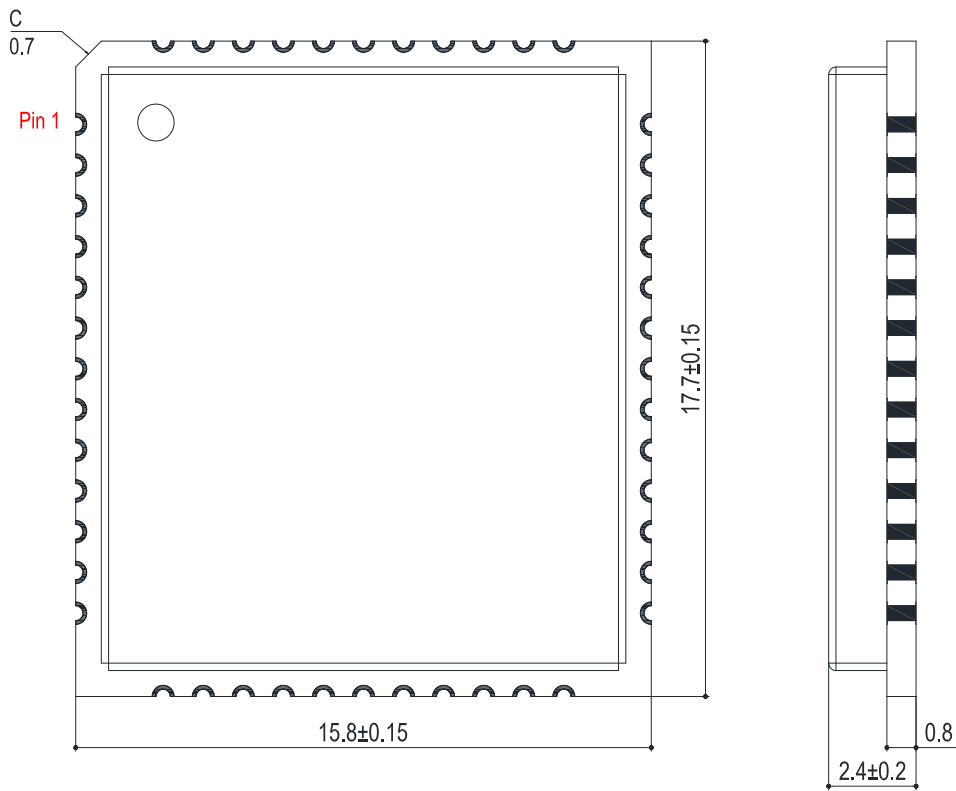


图 38：模块俯视及侧视尺寸图

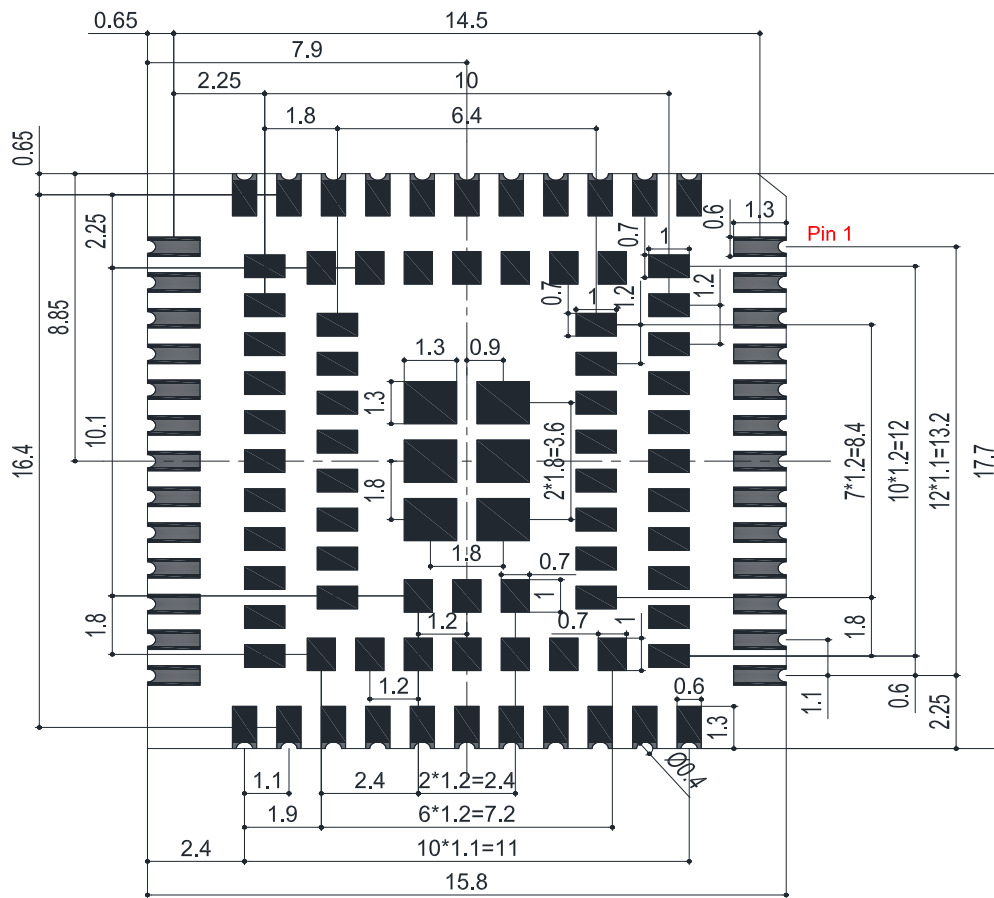


图 39: 底部尺寸图 (底视图)

备注

移远通信 EC800G-CN 模块的平整度符合 JEITA ED-7306 标准要求。

7.3. 俯视图和底视图

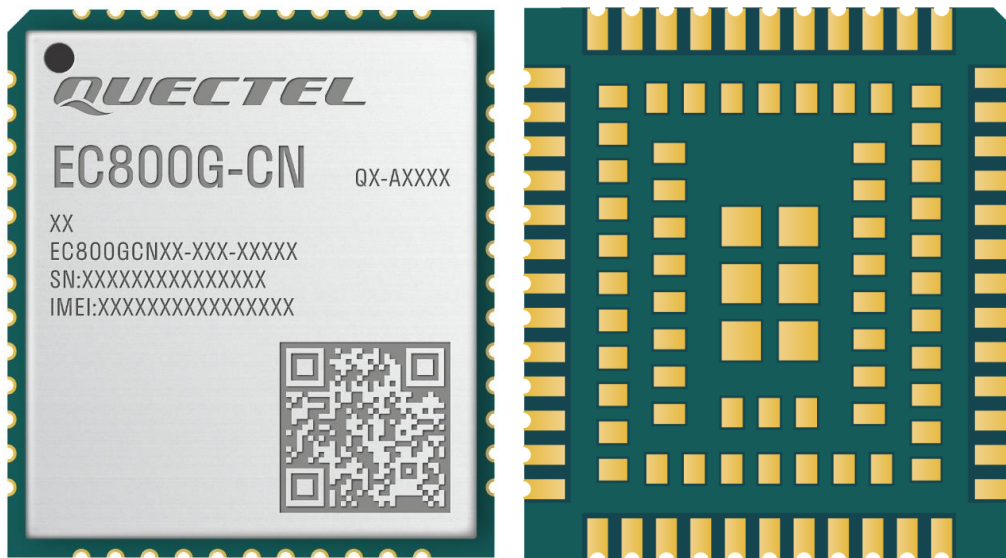


图 41：模块俯视图和底视图

备注

上图仅供参考，实际的产品外观和标签信息，请参照移远通信的模块实物。

8 存储、生产和包装

8.1. 存储条件

模块出货时，采用真空密封袋进行包装。模块的湿度敏感等级为 3（MSL 3），其存储需遵循如下条件：

1. 推荐存储条件：温度 23 ± 5 °C，且相对湿度为 35~60 %。
2. 在推荐存储条件下，模块可在真空密封袋中存放 12 个月。
3. 在温度为 23 ± 5 °C、相对湿度低于 60 % 的车间条件下，模块拆封后的车间寿命为 168 小时⁹。在此条件下，可直接对模块进行回流生产或其他高温操作。否则，需要将模块存储于相对湿度小于 10 % 的环境中（例如，防潮柜）以保持模块的干燥。
4. 若模块处于如下条件，需要对模块进行预烘烤处理以防止模块吸湿受潮再高温焊接后出现的 PCB 起泡、裂痕和分层：
 - 存储温湿度不符合推荐存储条件；
 - 模块拆封后未能根据以上第 3 条完成生产或存放；
 - 真空包装漏气、物料散装；
 - 模块返修前。
5. 模块的烘烤处理：
 - 需要在 120 ± 5 °C 条件下高温烘烤 8 小时；
 - 二次烘烤的模块须在烘烤后 24 小时内完成焊接，否则仍需在防潮柜内保存。

备注

1. 为预防和减少模块因受潮导致的起泡、分层等焊接不良的发生，应严格进行管控，不建议拆开真空包装后长时间暴露在空气中。
2. 烘烤前，需将模块从包装取出，将裸模块放置在耐高温器具上，以免高温损伤塑料托盘或卷盘。若只需短时间烘烤，请参考 *IPC/JEDEC J-STD-033* 规范。
3. 拆包、放置模块时请注意 ESD 防护，例如，佩戴防静电手套。

⁹ 此车间寿命仅在车间环境符合 *IPC/JEDEC J-STD-033* 规范时适用；不确定车间温湿度环境是否满足条件，或相对湿度大于 60 % 的情况下，请在拆封后 24 小时内完成贴片回流。请勿提前大量拆包。

8.2. 生产焊接

用印刷刮板在网板上印刷锡膏，使锡膏通过网板开口漏印到 PCB 上，印刷刮板力度需调整合适。为保证模块印膏质量，模块焊盘部分对应的钢网厚度推荐为 0.15~0.20 mm。详细信息请参考文档 [5]。

推荐的回流焊峰值温度为 235~246 °C，最高不能超过 246 °C。为避免模块因反复受热而损坏，建议客户在完成 PCB 板第一面的回流焊之后再贴模块。推荐的炉温曲线图（无铅 SMT 回流焊）和相关参数如下图表所示：

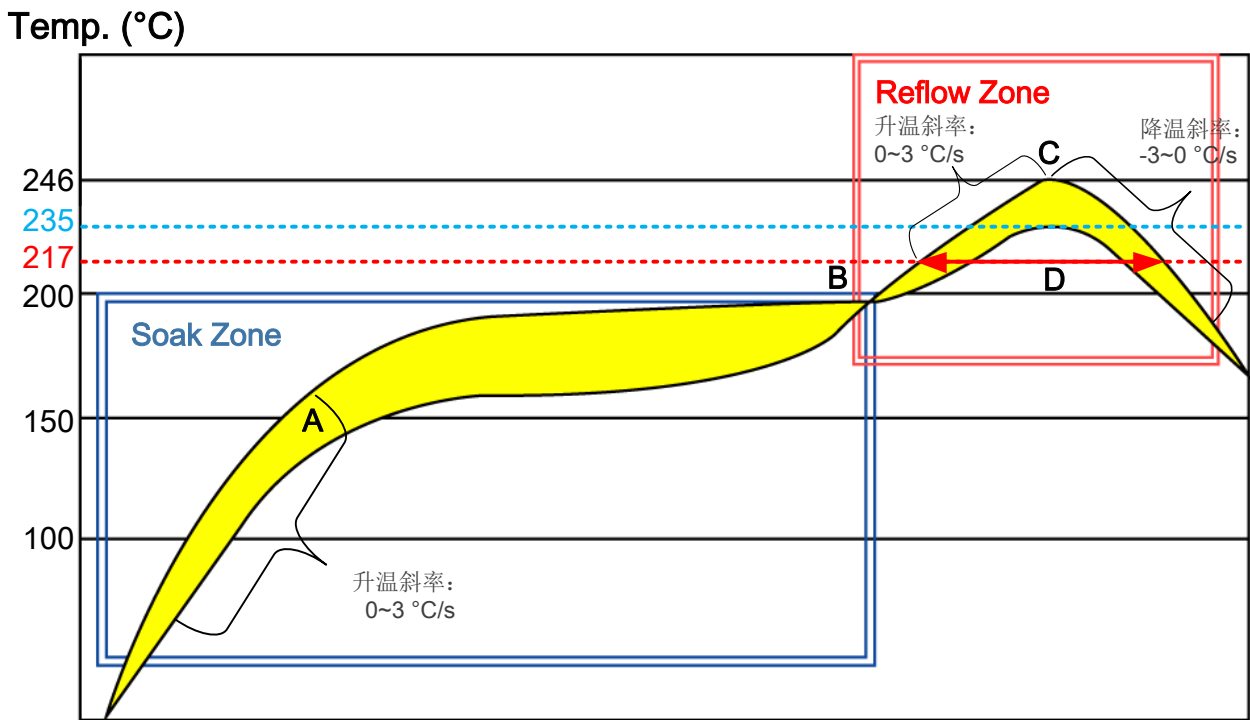


图 42：推荐的炉温曲线

表 39：推荐的炉温测试控制要求

项目	要求
吸热区 (Soak Zone)	
升温斜率	0~3 °C/s
恒温时间 (A 和 B 之间的时间：150~200 °C 期间)	70~120 s
回流焊区 (Reflow Zone)	
升温斜率	0~3 °C/s

回流时间（D：超过 217 °C 的期间）	40~70 s
最高温度	235~246 °C
冷却降温斜率	-3~0 °C/s
回流次数	
最大回流次数	1

备注

1. 以上工艺参数要求，均针对焊点实测温度。PCB 上焊点最热点和最冷点均需要满足以上规范要求。
2. 在生产焊接或者其他可能直接接触移远通信模块的过程中，不得使用任何有机溶剂（如酒精，异丙醇，丙酮，三氯乙烯等）擦拭模块屏蔽罩；否则可能会造成屏蔽罩生锈。
3. 移远通信洋白铜镭雕屏蔽罩可满足：12 小时中性盐雾测试后，镭雕信息清晰可辨识，二维码可扫描（可能会有白色锈蚀）。
4. 如需对模块进行喷涂，请确保所用喷涂材料不会与模块屏蔽罩或 PCB 发生化学反应，同时确保喷涂材料不会流入模块内部。
5. 请勿对移远通信模块进行超声波清洗和超声波焊接，否则可能会造成模块内部晶体损坏。
6. 因 SMT 流程的复杂性，如遇不确定的情况或文档 [5] 未提及的流程（如选择性波峰焊），请于 SMT 流程开始前与移远通信技术支持确认。

8.3. 包装规格

本章节仅用于体现包装的关键参数和包装流程，所有图示仅供参考，具体包材的外观、结构以实际交货为准。

此模块采用载带包装，具体方案如下：

8.3.1. 载带

载带包装的尺寸图表如下：

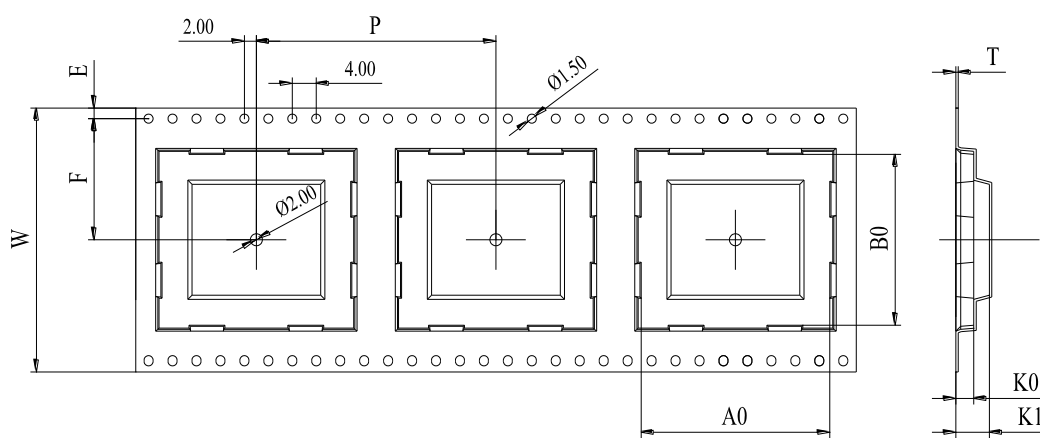


图 43: 载带尺寸图

表 40: 载带尺寸表 (单位: 毫米)

W	P	T	A0	B0	K0	K1	F	E
32	24	0.4	16.2	18.1	2.8	7.6	14.2	1.75

8.3.2. 胶盘

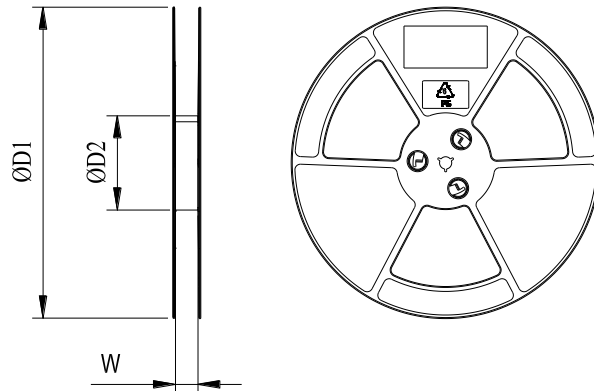


图 44: 胶盘尺寸图

表 41: 胶盘尺寸表 (单位: 毫米)

øD1	øD2	W
330	100	32.5

8.3.3. 模块贴片方向

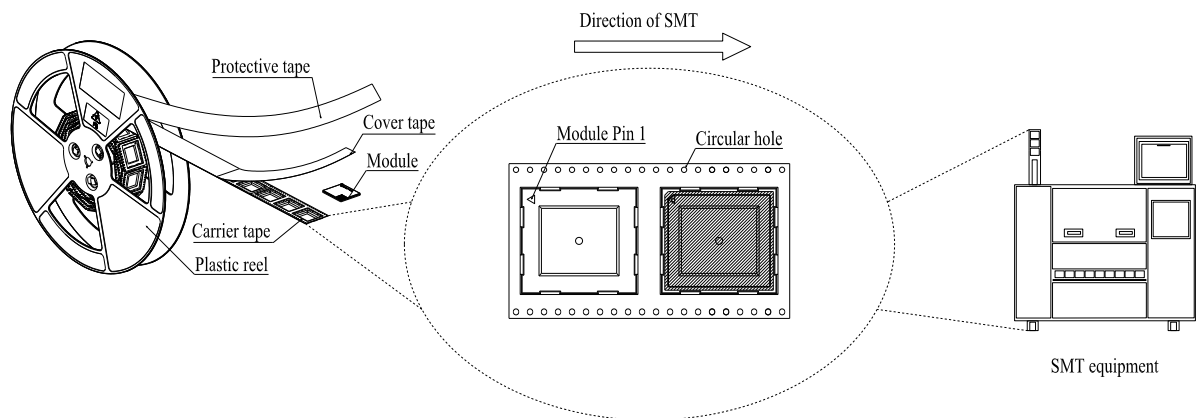
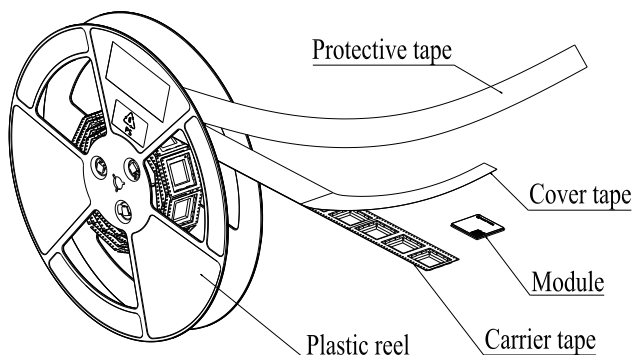


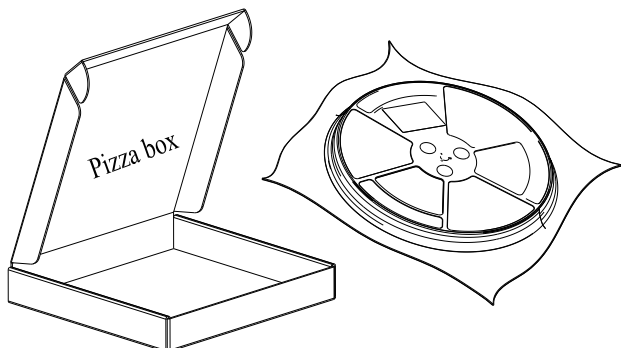
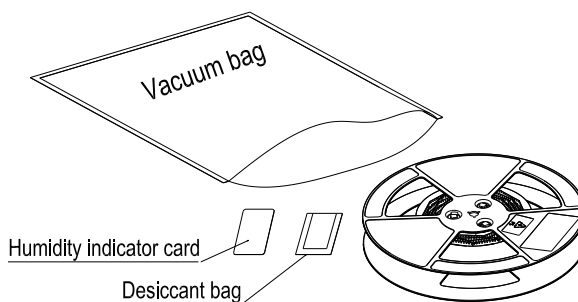
图 45: 模块贴片方向

8.3.4. 包装流程



将模块放入载带中，使用上带热封；再将热封后的载带缠绕到胶盘中，用保护带缠绕防护。1个胶盘可装载 250 片模块。

将包装完成的胶盘和 1 张湿敏卡、1 包干燥剂放入真空袋中，抽真空。



将抽真空后的胶盘放入披萨盒内。

将 4 个披萨盒放入 1 个卡通箱内，封箱。1 个卡通箱可包装 1000 片模块。

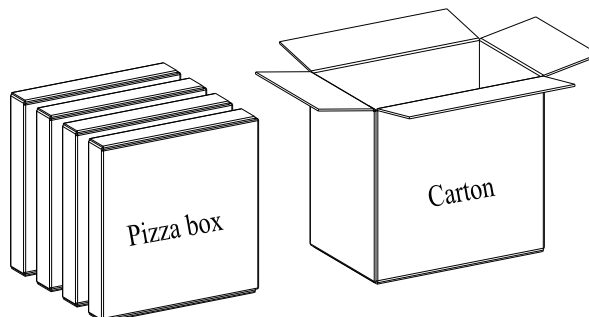


图 46: 包装流程

9 附录 参考文档及术语缩写

表 42: 参考文档

文档名称
[1] Quectel_UMTS<E_EVB_User_Guide
[2] Quectel_LTE_Standard(U)系列_AT 命令手册
[3] Quectel_EC600G-CN&EC800G-CN_GNSS_应用指导
[4] Quectel_射频 LAYOUT_应用指导
[5] Quectel_模块_SMT_应用指导

表 43: 术语缩写

缩写	英文全称	中文全称
3GPP	3rd Generation Partnership Project	第三代合作伙伴计划
ADC	Analog-to-Digital Converter	模数转换器
BDS	BeiDou Navigation Satellite System	北斗卫星导航系统
bps	Bits Per Second	比特/秒
CEP	Circular Error Probable	圆概率误差
CHAP	Challenge Handshake Authentication Protocol	挑战握手认证协议
CMUX	Connection MUX	多路复用协议
CPE	Customer-Premise Equipment	用户驻地设备
CTS	Clear to Send	清除发送
DFOTA	Delta Firmware upgrade Over-the-Air	固件空中差分升级

DTE	Data Terminal Equipment	数据终端设备
DTR	Data Terminal Ready	数据终端就绪
EMI	Electromagnetic Interference	电磁干扰
ESD	Electrostatic Discharge	静电释放
ESR	Equivalent Series Resistance	等效串联电阻
ETC	Electronic Toll Collection	电子不停车收费系统
ETSI	European Telecommunications Standards Institute	欧洲电信标准化协会
EVB	Evaluation Board	评估板
FDD	Frequency Division Duplex	频分双工
FILE	File Protocol	本地文件传输协议
FTP	File Transfer Protocol	文件传输协议
FTPS	FTP-over-SSL	对常用的文件传输协议（FTP）添加传输层安全（TLS）和安全套接层（SSL）加密协议支持的扩展协议
Galileo	Galileo Satellite Navigation System (EU)	伽利略卫星导航系统（欧盟）
GLONASS	Global Navigation Satellite System (Russia)	格洛纳斯导航卫星系统（俄罗斯）
GNSS	Global Navigation Satellite System	全球导航卫星系统
GPIO	General-Purpose Input/Output	通用型输入输出
GPS	Global Positioning System	全球定位系统
HTTP	Hypertext Transfer Protocol	超文本传输协议
HTTPS	Hypertext Transfer Protocol over Secure Socket Layer	超文本传输安全协议
LCC	Leadless Chip Carrier (package)	无引脚芯片载体（封装）
LDO	Low-dropout Regulator	低压差线性稳压器
LGA	Land Grid Array	栅格阵列封装
LNA	Low-Noise Amplifier	低噪声放大器
LTE	Long Term Evolution	长期演进

ME	Mobile Equipment	移动设备
MLCC	Multi-layer Ceramic Capacitor	片式多层陶瓷电容器
MMS	Multimedia Messaging Service	彩信
MQTT	Message Queuing Telemetry Transport	消息队列遥测传输
MSL	Moisture Sensitivity Levels	适度敏感等级
NITZ	Network Identity and Time Zone	网络标识和时区
NMEA	NMEA (National Marine Electronics Association) 0183 Interface Standard	NMEA (美国国家海洋电子协会) 0183 接口标准
NTP	Network Time Protocol	网络时间协议
PAP	Password Authentication Protocol	密码认证协议
PCB	Printed Circuit Board	印制电路板
PCM	Pulse Code Modulation	脉冲编码调制
PDA	Personal Digital Assistant	个人数字助理
PDU	Protocol Data Unit	协议数据单元
PING	Packet Internet Groper	分组因特网探测器
PoC	Power over Coaxial	PoC 供电
POS	Point of Sale	销售终端
PPP	Point-to-Point Protocol	点到点协议
QZSS	Quasi-Zenith Satellite System	准天顶卫星系统 (日本)
RAM	Random Access Memory	随机存储器
RF	Radio Frequency	射频
RTS	Require To Send	发送请求
SAW	Surface Acoustic Wave	声表面波
SMS	Short Message Service	短消息业务
SMTP	Simple Mail Transfer Protocol	简单邮件传输协议
SMTSPS	Simple Mail Transfer Protocol Secure	简单邮件传输协议的安全协议

SSL	Secure Sockets Layer	安全套接层
TCP	Transmission Control Protocol	传输控制协议
TDD	Time Division Duplexing	时分双工
TVS	Transient Voltage Suppressor	瞬变电压抑制二极管
UART	Universal Asynchronous Receiver & Transmitter	通用异步收发传输器
UDP	User Datagram Protocol	用户数据报协议
UMTS	Universal Mobile Telecommunications System	通用移动通信系统
URC	Unsolicited Result Code	非请求结果码
USB	Universal Serial Bus	通用串行总线
USIM	Universal Subscriber Identity Module	通用用户身份识别模块
V _{max}	Maximum Voltage	最大电压
V _{nom}	Nominal Voltage	标称电压
V _{min}	Minimum Voltage	最小电压
V _{IH}	High-level Input Voltage	输入高电平
V _{IL}	Low-level Input Voltage	输入低电平
V _{OH}	High-level Output Voltage	输出高电平
V _{OL}	Low-level Output Voltage	输出低电平
VBAT	Voltage at Battery (Pin)	电池电压（引脚）
VSWR	Voltage Standing Wave Ratio	电压驻波比